



СВЕТОДИОДНЫЙ ТЕАТРАЛЬНЫЙ ПРОЖЕКТОР

LTL WORK LED 100W-15
LTL WORK LED 100W-30
LTL WORK LED 100W-60
LTL WORK LED 100W-90
LTL WORK LED 100N-15
LTL WORK LED 100N-30
LTL WORK LED 100N-60
LTL WORK LED 100N-90
LTL WORK LED 150W-15
LTL WORK LED 150W-30
LTL WORK LED 150W-60
LTL WORK LED 150W-90

LTL WORK LED 150N-15
LTL WORK LED 150N-30
LTL WORK LED 150N-60
LTL WORK LED 150N-90
LTL WORK LED 200W-15
LTL WORK LED 200W-30
LTL WORK LED 200W-60
LTL WORK LED 200W-90
LTL WORK LED 200N-15
LTL WORK LED 200N-30
LTL WORK LED 200N-60
LTL WORK LED 200N-90

ПАСПОРТ

РУКОВОДСТВО ПО ЭКСПЛУАТАЦИИ

Россия, 610050
г. Киров, ул. Луганская 57-Б
тел./факс: /8332/ 211-541 (многоканальный)
e-mail: light@imlight.ru
www.imlight.ru
<http://theatre-light.ru>

WWW.IMLIGHT.RU



ЕАС

Паспорт, совмещённый с гарантийным талоном

Светодиодный театральный прожектор LTL WORK LED 50/100/150/200

1. Основные сведения об изделии и технические данные

1.1. Светодиодный театральный прожектор LTL WORK LED 50/100/150/200 предназначен для внутреннего освещения помещений. В светильнике с исполнением W используются светодиоды белого свечения 3000К, с исполнением N - светодиоды белого свечения 4000К. Оптическая система представлена линзами с углом раскрытия 15, 30, 60, 90 градусов. В конструкции используется противобликовая шторка, предотвращающая эффект ослепления.

1.2. Приборы соответствуют классу защиты I от поражения электрическим током по ГОСТ 12.2.007.0-75

1.3. Вид климатического исполнения УХЛ 2 по ГОСТ 15150-69.

1.4. Приборы имеют степень защиты IP44 согласно ГОСТ 14254-2015.

1.5. Основные технические характеристики представлены в таблице 1. Заявленные в таблице данные могут изменяться в пределах $\pm 10\%$.

1.6. Производитель оставляет за собой право без предварительного уведомления покупателя вносить изменения в конструкцию, комплектацию или технологию изготовления, не влияющие на безопасность изделия, с целью улучшения его свойств.

1.7. В части стойкости к механическим внешним воздействующим факторам приборы относятся к группе условий эксплуатации M1 в соответствии с ГОСТ 17516.1-90.

1.8. Прибор соответствует требованиям безопасности по СТБ IEC 60598-1-2008 (IEC 60598-1:2008), ГОСТ IEC 60598-2-1-2011, ГОСТ IEC 62031-2016, ГОСТ 30804.4.2-2013 (IEC 61000-4-2:2008), ГОСТ 30804.4.4-2013 (IEC 61000-4-4:2004), ГОСТ 30804.4.11-2013 (IEC 61000-4-11:2004), ГОСТ 30804.3.2-2013 (IEC 61000-3-2:2009), ГОСТ 30804.3.3-2013 (IEC 61000-3-3:2008), ГОСТ CISPR 15-2014, ГОСТ 32136-2013, ГОСТ EN 55103-1-2013, СТБ EN 55015-2006, ГОСТ Р 51317.3.2-2006, СТБ IEC 61000-3-3-2011. Безопасность конструкции соответствует ГОСТ 12.2.007.0-75, а также комплекту конструкторской документации.

1.9. Обозначение для заказа: LTL WORK LED WX-Y,

Где LTL WORK LED – наименование серии прибора,

W – мощность прибора (50, 100, 150 или 200 Вт),

X – цветовая температура прибора (W - 3000К, N - 4000К),

Y – угол раскрытия светового луча, град;

Пример обозначения: LTL WORK LED 50N-15.

2. Комплектность

2.1 В комплектность поставки изделия входят:

- светильник.....1 шт;
- кабель L=2 с вилкой.....1 шт;
- паспорт.....1 экз.;
- упаковка.....1 шт.

Таблица 1

	LTL WORK LED 50		LTL WORK LED 100		LTL WORK LED 150		LTL WORK LED 200	
Цветовая температура, К	3000	4000	3000	4000	3000	4000	3000	4000
Индекс цветопередачи, Ra не менее	90	75	90	75	90	75	90	75
Напряжение питания, В	230 ± 10%, частота 50 Гц							
Рабочий диапазон напряжения	От 176В до 264В							
Потребляемая мощность (не более), Вт	44		84		120		172	
Потребляемый ток (не более), А	0,3		0,4		0,6		0,8	
Ток пусковой, А	0,7		0,8		1,2		2	
Продолжительность пускового тока (не более), с	0,5							
Коэффициент мощности	0,97							
Пульсации светового потока, %	<1							
Наличие активного корректора	да							
Наличие гальвано развязки от питающей сети	да							
Электромагнитная совместимость	да							
Световой поток светодиодов*, лм	3300	4200	6600	8400	9900	12600	13200	16800
Световой поток (max), лм	3060	3895	6120	7790	9180	11685	12240	15580
Световой поток с оптикой 90°, лм	2500	3180	5000	6360	7500	9540	10000	12720
Применяемые светодиоды	Samsung							
Допустимый рабочий диапазон температура окружающего воздуха, °С	-40°С до+50							

* световой поток указан при температуре кристалла плюс 85°С.

Таблица 2. – Угол раскрытия светового луча

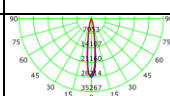
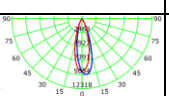
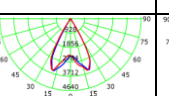
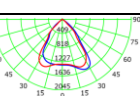
Угол раскрытия светового луча, град.	15	30	60	90
Тип КСС				
Защитный угол светильника, град.	82,5	75	60	45

Таблица 3. Габаритные размеры светильников

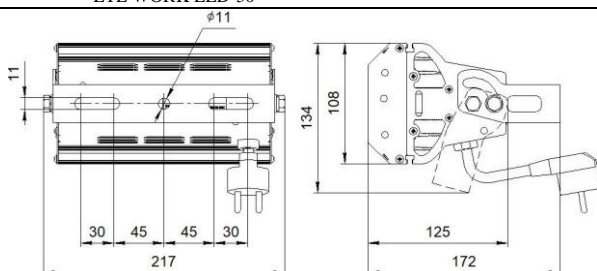
		LTL WORK LED 50	
Габаритные размеры, мм	217x108 x172		
Габаритные размеры упаковки, мм	280x240 x110		
Масса НЕТТО (не более), кг	2,1		
Масса БРУТТО (не более), кг	2,3		

Таблица 3. Продолжение

LTL WORK LED 100		
Габаритные размеры, мм	390x108 x173	
Габаритные размеры упаковки, мм	550x145 x135	
Масса НЕТТО (не более), кг	3,1	
Масса БРУТТО(не более), кг	3,3	
LTL WORK LED 150		
Габаритные размеры, мм	576 x108 x174	
Габаритные размеры упаковки, мм	740x150 x135	
Масса НЕТТО (не более), кг	4,8	
Масса БРУТТО(не более), кг	5,1	
LTL WORK LED 200		
Габаритные размеры, мм	391x223 x217	
Габаритные размеры упаковки, мм	550x260 x165	
Масса НЕТТО (не более), кг	6,5	
Масса БРУТТО(не более), кг	6,8	

3. Ресурсы, сроки службы и хранения, гарантии изготовителя

3.1. Срок службы приборов в нормальных климатических условиях при соблюдении правил монтажа и эксплуатации составляет 12 лет.

3.2. Гарантии изготовителя.

3.2.1 Изготовитель гарантирует соответствие прибора требованиям технических условий ТУ 9682-006-52354345-2021, технических регламентов таможенного союза ТР ТС004/2011, ТР ТС020/2011, ТР ЕАЭС 037/2016 при соблюдении условий эксплуатации, транспортирования, хранения и монтажа.

3.2.2 Гарантийный срок эксплуатации прожектора составляет 60 месяцев. Гарантийный срок эксплуатации исчисляется со дня продажи. При отсутствии штампа торгующей организации срок гарантии исчисляется со дня выпуска изделия производителем, указанным в настоящем паспорте.

3.2.3 Гарантийный срок хранения до ввода в эксплуатацию – 18 месяцев с даты выпуска.

20.09.2022

3.2.4 При выявлении неисправностей в течении гарантийного срока производитель обязуется осуществить ремонт или замену изделия бесплатно. Гарантийные обязательства выполняются только при условии соблюдения правил установки и эксплуатации изделия. Гарантийные обязательства не выполняются производителем при:

- наличия механических, термических повреждений оборудования или его частей;
- наличия следов самостоятельного вскрытия прибора;
- поломках, вызванных неправильным подключением светильника; перенапряжением в электросети более, чем указано в Таблице 1; стихийными бедствиями.

При обнаружении вышеописанных нарушений ремонт производится на платной основе по действующим на момент обращения к производителю расценкам.

ВНИМАНИЕ!

Гарантийный ремонт производится только при наличии правильно и чётко заполненного гарантийного талона с указанием серийного номера изделия, даты продажи, чёткой печатью компании и подписью продавца и при предъявлении прибора с шильдиком соответствующего серийного номера.

ВНИМАНИЕ!

По вопросам сервисного обслуживания изделий следует обращаться по месту их приобретения.

4. Правила и условия безопасной эксплуатации

4.1. Не реже одного раза в год следует проверять надёжность токопроводящих и заземляющих контактов.

4.2. Поверхности прибора очищаются от загрязнений мягкой тканью, смоченной водным раствором моющих средств, не содержащих хлора и не имеющих в своем составе абразивов, растворителей и других химически активных веществ; по окончании - покрытие протирается насухо. **Питание прожектора при этом должно быть отключено.**

4.3. Применение твердых материалов и приспособлений (скребки с рабочим покрытием из пластикового или металлического материала) для очистки поверхности - **не допускается.**

4.4. Не допускается контакт с покрытием следующих строительных материалов: цемент, цементно-песчаный раствор, алебастр, поделка, краски всех видов, герметики, монтажная пена и т.п.

4.5. Не допускается эксплуатация прибора вблизи открытого огня.

4.6. При эксплуатации не допускается царапать и наносить удары по изделию, необходимо исключить контакт покрытия с агрессивными составами (растворители, хлорсодержащие моющие средства, кислоты, щелочи и т.д.).

4.7. В процессе эксплуатации светильников следует соблюдать правила техники безопасности при работе с электроустановками.

4.8. Прожектор должен быть размещён так, чтобы минимальное расстояние между стеклом и объектом освещения было не менее 0,2 метра.

4.9. Не смотреть на источник света на расстоянии ближе 2 метров. Это вредно для глаз.

ЗАПРЕЩАЕТСЯ:

- 1) ИСПОЛЬЗОВАТЬ ПРОЖЕКТОР БЕЗ ЗАЗЕМЛЕНИЯ;
- 2) ПРОВОДИТЬ ТЕХНИЧЕСКОЕ ОБСЛУЖИВАНИЕ ПРИБОРОВ, НАХОДЯЩИХСЯ ПОД НАПРЯЖЕНИЕМ;
- 3) ЭКСПЛУАТИРОВАТЬ ПРИБОРЫ С ПОВРЕЖДЁННОЙ ИЗОЛЯЦИЕЙ ПРОВОДОВ И МЕСТ ЭЛЕКТРИЧЕСКИХ СОЕДИНЕНИЙ;
- 4) САМОСТОЯТЕЛЬНО РАЗБИРАТЬ И РЕМОНТИРОВАТЬ ПРИБОР, ЭТО МОЖЕТ НАРУШИТЬ ЕГО ГЕРМЕТИЧНОСТЬ И ЛИШИТ ВАС ГАРАНТИИ;
- 5) ВКЛЮЧАТЬ С ДИММИРУЮЩИМИ УСТРОЙСТВАМИ!

5. Подготовка к эксплуатации

5.1. В процессе подготовки прожектора к эксплуатации следует проверить комплектность прибора и его внешний вид. Прожектор визуально должен быть без повреждений.

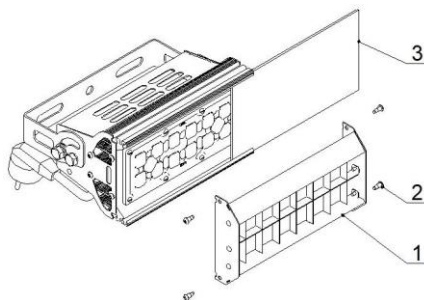
5.2. Закрепить прибор через П-образный кронштейн к плоской монтажной поверхности крепёжными элементами, определяемыми свойствами монтажной поверхности.

Подсоединить прибор к сети.

Прожектор готов к эксплуатации.

5.1 Установка стекла.

При необходимости возможна установка стекла (приобретается отдельно). Открутить винты (поз. 2), снять противобликовую насадку (поз. 1), завести стекло в паз профиля. Установить противобликовую насадку, закрепить её винтами.



Модель	Стекло матовое 70% пропускания, угол раскрытия 120 градусов	
	Размер стекла, мм	Количество стёкол
LTL WORK LED 50	103x190x3	1
LTL WORK LED 100	103x370x3	1
LTL WORK LED 150	103x555x3	1
LTL WORK LED 200	103x370x3	2

ВОЗМОЖНЫЕ НЕИСПРАВНОСТИ И МЕТОДЫ ИХ УСТРАНЕНИЯ

Характер неисправности	Вероятная причина	Метод устранения
Светильник не зажигается	Плохой контакт соединения проводов	Обеспечить хороший контакт
	Неверное подключение проводов	Проверить правильность соединения
	Отсутствие напряжения в сети	Проверить питающую сеть и обеспечить нормальное напряжение
Горят не все светодиоды	Неисправность светильника	Обратиться к поставщику
Ухудшение светового потока	Загрязнение от пыли или жира	Проведите чистку прибора (смотри инструкцию выше)
	Закончился срок службы светодиодов, либо неисправен.	Обратиться к поставщику
Внимание! Все работы производить при обесточенной электросети.		

6. Правила хранения

6.1. Упакованные приборы следует хранить под навесами или в помещениях, где колебания температуры и влажности воздуха несущественно отличаются от колебаний на открытом воздухе. Окружающий воздух должен иметь температуру от минус 60 до плюс 60°C и относительную влажность 75% при температуре 15°C (среднегодовое значение). Необходимо исключить присутствие в воздухе кислотных и щелочных примесей, вредно влияющих на светильники.

6.2. Высота штабелирования не должна превышать 1м.

6.3. Хранение приборов на расстоянии не менее одного метра от отопительных и нагревательных приборов.

7. Транспортирование

7.1. Приборы в упакованном виде могут транспортироваться закрытым видом транспорта или в контейнерах любым видом транспорта. Во время погрузки, транспортировки и выгрузки приборов, должны быть соблюдены условия защиты их от механических повреждений и непосредственного воздействия атмосферных осадков, нефтепродуктов или агрессивных сред.

ПРЕДУПРЕЖДЕНИЕ:

В ЦЕЛЯХ СОБЛЮДЕНИЯ МЕР ПРЕДОСТОРОЖНОСТИ ОТ МЕХАНИЧЕСКИХ ПОВРЕЖДЕНИЙ ПРИБОРОВ ПРИ ПЕРЕВОЗКЕ, ПОГРУЗКЕ И ВЫГРУЗКЕ, НЕОБХОДИМО СЛЕДОВАТЬ ТРЕБОВАНИЯМ МАНИПУЛЯЦИОННЫХ ЗНАКОВ.

8. Утилизация

8.1. По истечении срока службы прожекторы необходимо разобрать на детали, рассортировать по видам материалов и утилизировать как бытовые отходы. Прожекторы с истекшим сроком службы относятся к V классу опасности отходов (практически неопасные отходы) в соответствии с Приказом Министерства природных ресурсов РФ от 4.12.2014 года №536.

9. Свидетельство о приёме

20.09.2022

9.1. Светодиодный театральный прожектор

LTL WORK LED 100W-15	<input type="checkbox"/>	LTL WORK LED 150N-15	<input type="checkbox"/>
LTL WORK LED 100W-30	<input type="checkbox"/>	LTL WORK LED 150N-30	<input type="checkbox"/>
LTL WORK LED 100W-60	<input type="checkbox"/>	LTL WORK LED 150N-60	<input type="checkbox"/>
LTL WORK LED 100W-90	<input type="checkbox"/>	LTL WORK LED 150N-90	<input type="checkbox"/>
LTL WORK LED 100N-15	<input type="checkbox"/>	LTL WORK LED 200W-15	<input type="checkbox"/>
LTL WORK LED 100N-30	<input type="checkbox"/>	LTL WORK LED 200W-30	<input type="checkbox"/>
LTL WORK LED 100N-60	<input type="checkbox"/>	LTL WORK LED 200W-60	<input type="checkbox"/>
LTL WORK LED 100N-90	<input type="checkbox"/>	LTL WORK LED 200W-90	<input type="checkbox"/>
LTL WORK LED 150W-15	<input type="checkbox"/>	LTL WORK LED 200N-15	<input type="checkbox"/>
LTL WORK LED 150W-30	<input type="checkbox"/>	LTL WORK LED 200N-30	<input type="checkbox"/>
LTL WORK LED 150W-60	<input type="checkbox"/>	LTL WORK LED 200N-60	<input type="checkbox"/>
LTL WORK LED 150W-90	<input type="checkbox"/>	LTL WORK LED 200N-90	<input type="checkbox"/>

изготовлен в соответствии с требованиями ТУ 9682-006-52354345-2021 и признан годным к эксплуатации.

9.2. Заводской номер прибора указан на корпусе и дублируется на упаковке и в данном паспорте.

10. Сведения о подтверждении соответствия

10.1 Соответствует требованиям ТР ТС 004/2011, ТР ТС 020/2011. Регистрационный номер ЕАЭС N RU Д-RU.РА01.В.19898/21 Срок действия с 21.07.2021 по 20.07.2026. Код ТН ВЭД ЕАЭС 9405401002.

10.2 Соответствует требованиям ТР ЕАЭС 037/2016 Регистрационный номер ЕАЭС N RU Д-RU.РА01.В.29530/21. Срок действия с 26.07.2021 по 25.07.2026.

Дата выпуска _____

Дата продажи _____

Заводской номер _____

Продавец _____

ОТК _____

Подпись _____

М.П.

М.П.

ИМЛАЙТ
ТЕХНОЛОГИИ СЦЕНЫ

Изготовитель: ООО «Имлайт-Лайттехник»
610050, Россия, г. Киров, ул. Луганская, 57-Б
Тел/факс: 8(8332) 211-541
E-mail: light@imlight.ru

www.imlight.ru