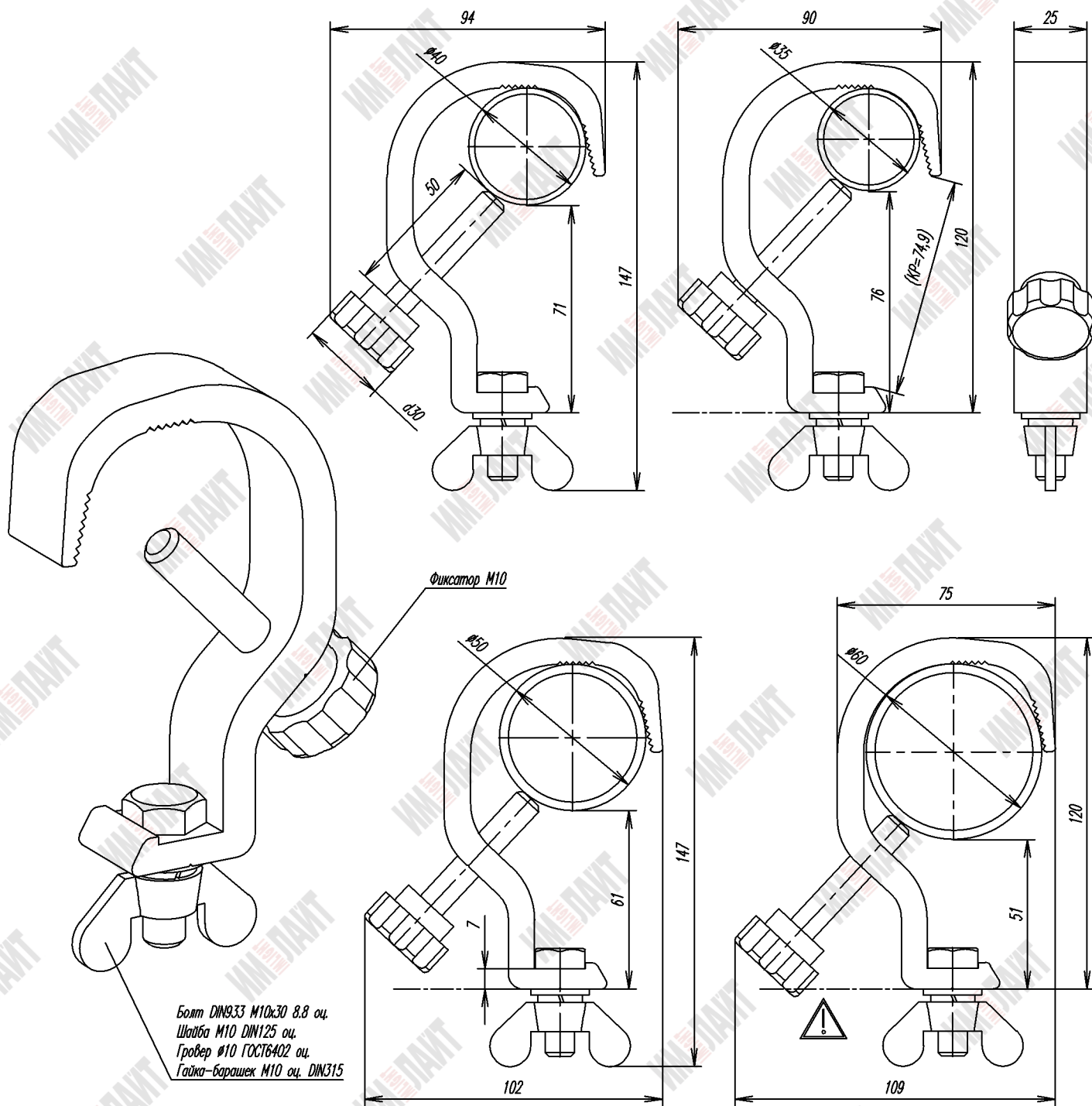


H25-HOOK-35\61 | H25-HOOK-35\61-BLACK



Болт DIN933 M10x30 8.8 оц.
Шайба M10 DIN125 оц.
Гровер #10 ГОСТ6402 оц.
Гайка-барашек M10 оц. DIN315

1. Материал - алюминий | сталь
 2. Присоединительный болт - M10
 3. H25-HOOK-35\61 - без покрытия
 4. H25-HOOK-35\61-BLACK - порошковое покрытие черного цвета* (любые цвета под заказ)
- *Гарантии на повреждения от механического воздействия НЕТ.
5. Допустимая ВЕРТИКАЛЬНАЯ нагрузка - 70кг. (Протокол испытаний ИМ003-01.2024)
 6. Вес - 200г.

