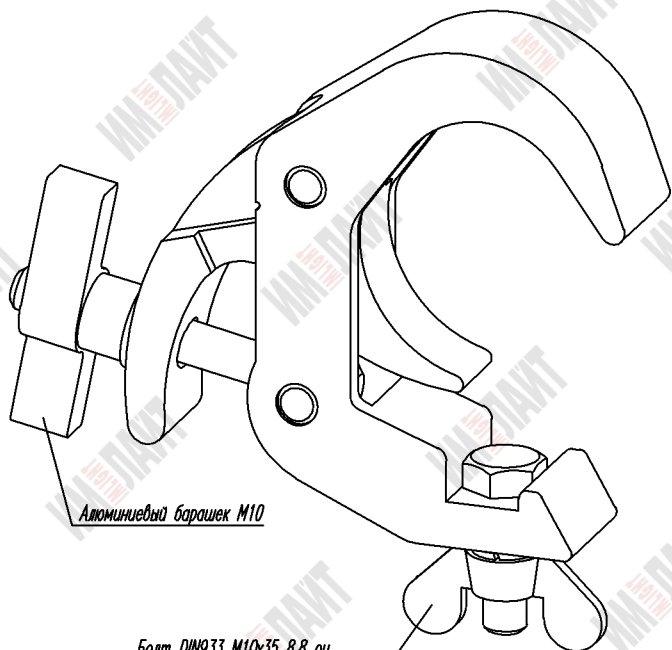


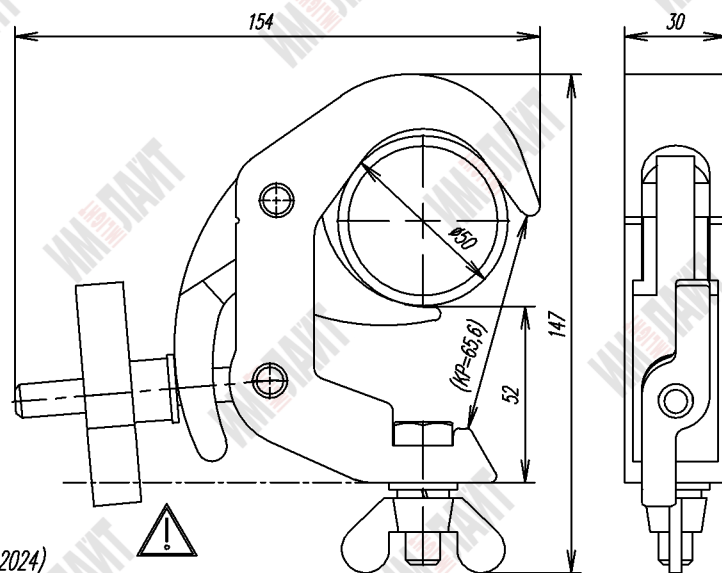
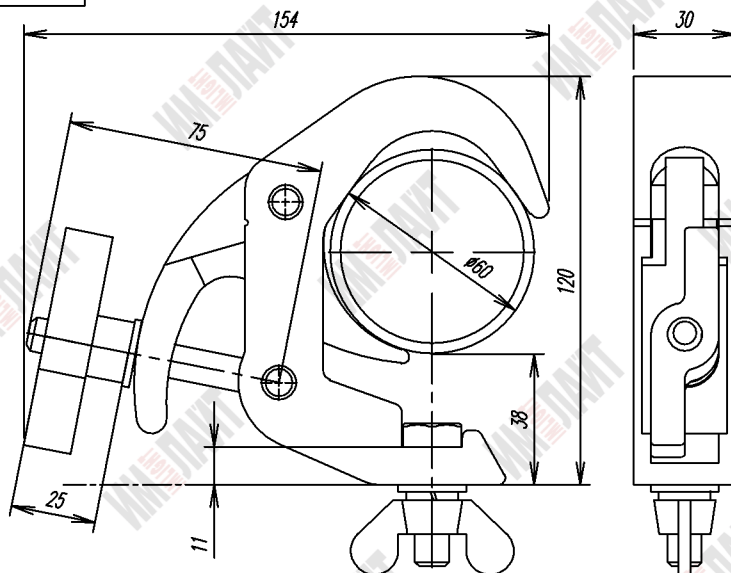
# H30-HOOK-48\62 \ H30-HOOK-48\62-BLACK



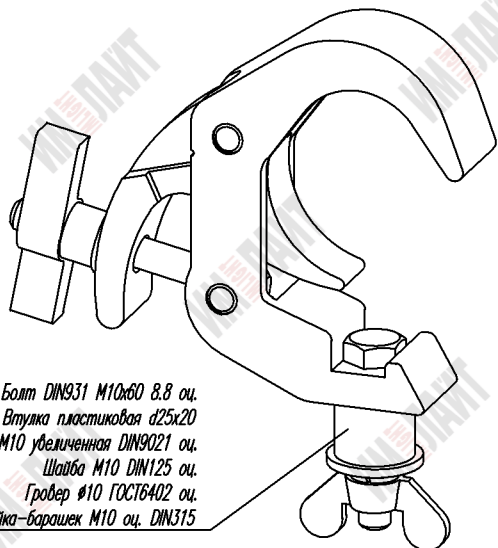
Алюминиевый барашек M10

Болт DIN933 M10x35 8.8 оц.  
Шайба M10 DIN125 оц.  
Гровер #10 ГОСТ6402 оц.  
Гайка-барашек M10 оц. DIN315

1. Материал - алюминий | сталь
2. Присоединительный болт - M10
3. H30-HOOK-48\62 - без покрытия
4. H30-HOOK-48\62-BLACK - порошковое покрытие черного цвета\*  
(любые цвета под заказ)
- \*Гарантии на повреждение от механического воздействия НЕТ.
5. Допустимая ВЕРТИКАЛЬНАЯ нагрузка - 250кг. (Протокол испытания ИМ004-01.2024)
6. Вес - 511г.



## ⚠ Проставка D25-S20-M10



Болт DIN931 M10x60 8.8 оц.  
Втулка пластиковая d25x20  
Шайба M10 увеличенная DIN9021 оц.  
Шайба M10 DIN125 оц.  
Гровер #10 ГОСТ6402 оц.  
Гайка-барашек M10 оц. DIN315

