

ХОМУТ ТЕАТРАЛЬНЫЙ

Хомут театральный изготавливается из стали толщиной 2,0мм. Окрашивание производится порошковой краской.

Хомут рассчитан на подвес приборов на трубу диаметром 40, 50 и 60мм. Прибор к хомуту крепится болтом М10.



Хомут театральный **XT60**



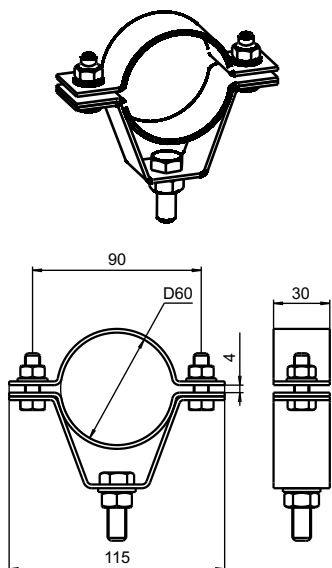
Хомут театральный **XT50**



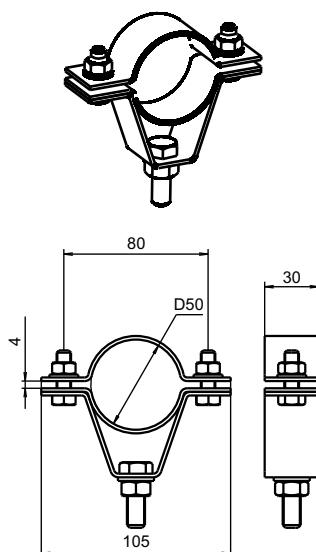
Хомут театральный **XT40**

Наименование	Обозначение	Максимально допустимая нагрузка
Хомут театральный труба 40	XT40	до 100 кг
Хомут театральный труба 50	XT50	до 100 кг
Хомут театральный труба 60	XT60	до 100 кг

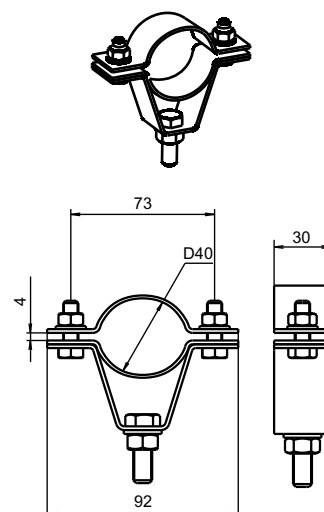
ГАБАРИТНЫЕ РАЗМЕРЫ.



Хомут театральный **XT60**



Хомут театральный **XT50**



Хомут театральный **XT40**