



## СВЕТОДИОДНЫЙ ТЕАТРАЛЬНЫЙ ПРОЖЕКТОР ДИММИРУЕМЫЙ

LTL WORK LED 100W-15 dim  
LTL WORK LED 100W-30 dim  
LTL WORK LED 100W-60 dim  
LTL WORK LED 100W-90 dim  
LTL WORK LED 100N-15 dim  
LTL WORK LED 100N-30 dim  
LTL WORK LED 100N-60 dim  
LTL WORK LED 100N-90 dim  
LTL WORK LED 150W-15 dim  
LTL WORK LED 150W-30 dim  
LTL WORK LED 150W-60 dim  
LTL WORK LED 150W-90 dim

LTL WORK LED 150N-15 dim  
LTL WORK LED 150N-30 dim  
LTL WORK LED 150N-60 dim  
LTL WORK LED 150N-90 dim  
LTL WORK LED 200W-15 dim  
LTL WORK LED 200W-30 dim  
LTL WORK LED 200W-60 dim  
LTL WORK LED 200W-90 dim  
LTL WORK LED 200N-15 dim  
LTL WORK LED 200N-30 dim  
LTL WORK LED 200N-60 dim  
LTL WORK LED 200N-90 dim

**ПАСПОРТ**

---

## РУКОВОДСТВО ПО ЭКСПЛУАТАЦИИ

Россия, 610050  
г. Киров, ул. Луганская 57-Б  
тел./факс: /8332/ 211-541 (многоканальный)  
е-mail: [light@imlight.ru](mailto:light@imlight.ru)  
[www.imlight.ru](http://www.imlight.ru)  
<http://theatre-light.ru>

**WWW.IMLIGHT.RU**



**EAC**

Светодиодный театральный прожектор диммируемый  
LTL WORK LED 100/150/200 dim

**1. Основные сведения об изделии и технические данные**

1.1. Светодиодный театральный прожектор диммируемый LTL WORK LED 100/150/200 dim предназначен для внутреннего освещения помещений. В светильнике с исполнением W используются светодиоды белого свечения 3000К, с исполнением N - светодиоды белого свечения 4000К. Оптическая система представлена линзами с углом раскрытия 15, 30, 60, 90 или 120 градусов. В конструкции используется противобликовая шторка, предотвращающая эффект ослепления.

1.2. Прибор соответствует классу защиты I от поражения электрическим током по ГОСТ 12.2.007.0-75

1.3. Вид климатического исполнения УХЛ 2 по ГОСТ 15150-69.

1.4. Приборы имеют степень защиты IP44 согласно ГОСТ 14254-2015.

1.5. Основные технические характеристики представлены в таблице 1. Заявленные в таблице данные могут изменяться в пределах  $\pm 10\%$ .

1.6. Производитель оставляет за собой право без предварительного уведомления покупателя вносить изменения в конструкцию, комплектацию или технологию изготовления, не влияющие на безопасность изделия, с целью улучшения его свойств.

1.7. В части стойкости к механическим внешним воздействующим факторам приборы относятся к группе условий эксплуатации М1 в соответствии с ГОСТ 17516.1-90.

1.8. Прибор соответствует требованиям безопасности по СТБ IEC 60598-1-2008 (IEC 60598-1:2008), ГОСТ IEC 60598-2-1-2011, ГОСТ IEC 62031-2016, ГОСТ 30804.4.2-2013 (IEC 61000-4-2:2008), ГОСТ 30804.4.4-2013 (IEC 61000-4-4:2004), ГОСТ 30804.4.11-2013 (IEC 61000-4-11:2004), ГОСТ 30804.3.2-2013 (IEC 61000-3-2:2009), ГОСТ 30804.3.3-2013 (IEC 61000-3-3:2008), ГОСТ CISPR 15-2014, ГОСТ 32136-2013, ГОСТ EN 55103-1-2013, СТБ EN 55015-2006, ГОСТ Р 51317.3.2-2006, СТБ IEC 61000-3-3-2011. Безопасность конструкции соответствует ГОСТ 12.2.007.0-75, а также комплекту конструкторской документации.

1.9. Обозначение для заказа: LTL WORK LED WX-Y dim,

Где LTL WORK LED – наименование серии прибора,

W – мощность прибора (100, 150 или 200 Вт),

X – цветовая температура, цвет прибора (W - 3000К, N - 4000К),

Y – угол раскрытия светового луча, град;

dim – диммируемая версия.

Пример обозначения: LTL WORK LED 100N-15dim

**2. Комплектность**

2.1 В комплектность поставки изделия входят:

- прожектор.....1 шт;
- кабель L=2 с вилкой.....1 шт;
- паспорт.....1 экз.;
- упаковка.....1 шт.

Таблица 1

	LTL WORK LED					
	100W dim	100N dim	150W dim	150N dim	200W dim	200N dim
Цветовая температура, К	3000	4000	3000	4000	3000	4000
Индекс цветопередачи, Ra не менее	90	75	90	75	90	75
Напряжение питания, В	230 ± 10%, частота 50 Гц					
Рабочий диапазон напряжения	От 176В до 264В					
Потребляемая мощность (не более), Вт	84		120		172	
Потребляемый ток (не более), А	0,4		0,6		0,8	
Ток пусковой, А	0,8		1,2		2	
Продолжительность пускового тока (не более), с	0,5					
Коэффициент мощности	0,97					
Пульсации светового потока, %	<1					
Наличие активного корректора	да					
Наличие гальвано развязки от питающей сети	да					
Электромагнитная совместимость	да					
Световой поток светодиодов*, лм	6600	8400	9900	12600	13200	16800
Световой поток (max), лм	6120	7790	9180	11685	12240	15580
Световой поток с оптикой 90°, лм	5000	6360	7500	9540	10000	12720
Допустимый рабочий диапазон температура окружающего воздуха, °С	-40°С до+50					

\* световой поток указан при температуре кристалла плюс 85°С.

Таблица 2. – Угол раскрытия светового луча

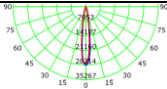
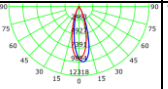
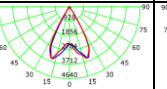
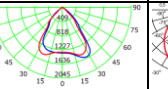
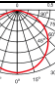
Угол раскрытия светового луча, град.	15	30	60	90	120
Тип КСС					
Защитный угол светильника град.	82,5	75	60	45	30

Таблица 3. Габаритные размеры светильников

LTL WORK LED 100 dim		
Габаритные размеры, мм	390x108 x173	
Габаритные размеры упаковки, мм	550x145 x135	
Масса НЕТТО (не более), кг	3,8	
Масса БРУТТО(не более), кг	4,1	
LTL WORK LED 150 dim		
Габаритные размеры, мм	576 x108 x174	
Габаритные размеры упаковки, мм	740x150 x135	
Масса НЕТТО (не более), кг	4,9	
Масса БРУТТО(не более), кг	5,2	
LTL WORK LED 200 dim		
Габаритные размеры, мм	391x223 x217	
Габаритные размеры упаковки, мм	550x260 x165	
Масса НЕТТО (не более), кг	7,5	
Масса БРУТТО(не более), кг	7,8	

### 3. Ресурсы, сроки службы и хранения, гарантии изготовителя

3.1. Срок службы приборов в нормальных климатических условиях при соблюдении правил монтажа и эксплуатации составляет 12 лет.

#### 3.2. Гарантии изготовителя.

3.2.1 Изготовитель гарантирует соответствие прожектора требованиям технических условий ТУ 9682-006-52354345-2021, технических регламентов таможенного союза ТР ТС004/2011, ТР ТС020/2011, ТР ЕАЭС 037/2016 при соблюдении условий эксплуатации, транспортирования, хранения и монтажа.

3.2.2 Гарантийный срок эксплуатации прожектора составляет 36 месяцев. Гарантийный срок эксплуатации исчисляется со дня продажи. При отсутствии штампа торгующей организации срок гарантии исчисляется со дня выпуска изделия производителем, указанным в настоящем паспорте.

19.09.2022

3.2.3 Гарантийный срок хранения до ввода в эксплуатацию – 18 месяцев с даты выпуска.

3.2.4 При выявлении неисправностей в течении гарантийного срока производитель обязуется осуществить ремонт или замену изделия бесплатно. Гарантийные обязательства выполняются только при условии соблюдения правил установки и эксплуатации изделия. Гарантийные обязательства не выполняются производителем при:

- наличии механических, термических повреждений оборудования или его частей;
- наличии следов самостоятельного вскрытия прибора;
- поломках, вызванных неправильным подключением светильника; перенапряжением в электросети более, чем указано в Таблице 1; стихийными бедствиями.

При обнаружении вышеописанных нарушений ремонт производится на платной основе по действующим на момент обращения к производителю расценкам.

#### **ВНИМАНИЕ!**

Гарантийный ремонт производится только при наличии правильно и чётко заполненного гарантийного талона с указанием серийного номера изделия, даты продажи, чёткой печатью компании и подписью продавца и при предъявлении прибора с шильдиком соответствующего серийного номера.

#### **ВНИМАНИЕ!**

По вопросам сервисного обслуживания изделий следует обращаться по месту их приобретения.

### **4. Правила и условия безопасной эксплуатации**

4.1. Не реже одного раза в год следует проверять надёжность токопроводящих и заземляющих контактов.

4.2. Поверхности прибора очищаются от загрязнений мягкой тканью, смоченной водным раствором моющих средств, не содержащих хлора и не имеющих в своем составе абразивов, растворителей и других химически активных веществ; по окончании - покрытие протирается насухо. **Питание светильника при этом должно быть отключено.**

4.3. Применение твердых материалов и приспособлений (скребки с рабочим покрытием из пластикового или металлического материала) для очистки поверхности - **не допускается.**

4.4. Не допускается контакт с покрытием следующих строительных материалов: цемент, цементно-песчаный раствор, алебастр, побелка, краски всех видов, герметики, монтажная пена и т.п.

4.5. Не допускается эксплуатация прибора вблизи открытого огня.

4.6. При эксплуатации не допускается царапать и наносить удары по изделию, необходимо исключить контакт покрытия с агрессивными составами (растворители, хлорсодержащие моющие средства, кислоты, щелочи и т.д.).

4.7. В процессе эксплуатации приборов следует соблюдать правила техники безопасности при работе с электроустановками.

19.09.2022

4.8. Проектор должен быть размещён так, чтобы минимальное расстояние между стеклом и объектом освещения было не менее 0,2 метра.

4.9. Не смотреть на источник света на расстоянии ближе 2 метров. Это вредно для глаз.

**ЗАПРЕЩАЕТСЯ:**

- 1) ИСПОЛЬЗОВАТЬ ПРОЕКТОР БЕЗ ЗАЗЕМЛЕНИЯ;
- 2) ПРОВОДИТЬ ТЕХНИЧЕСКОЕ ОБСЛУЖИВАНИЕ ПРИБОРОВ, НАХОДЯЩИХСЯ ПОД НАПРЯЖЕНИЕМ;
- 3) ЭКСПЛУАТИРОВАТЬ ПРИБОРЫ С ПОВРЕЖДЁННОЙ ИЗОЛЯЦИЕЙ ПРОВОДОВ И МЕСТ ЭЛЕКТРИЧЕСКИХ СОЕДИНЕНИЙ;
- 4) САМОСТОЯТЕЛЬНО РАЗБИРАТЬ И РЕМОНТИРОВАТЬ ПРОЕКТОР, ЭТО МОЖЕТ НАРУШИТЬ ЕГО ГЕРМЕТИЧНОСТЬ И ЛИШИТ ВАС ГАРАНТИИ.

## **5. Подготовка к эксплуатации**

5.1. В процессе подготовки прибора к эксплуатации следует проверить комплектность светильника и его внешний вид. Светильник визуально должен быть без повреждений.

5.2. Закрепить прибор через П-образный кронштейн к плоской монтажной поверхности крепёжными элементами, определяемыми свойствами монтажной поверхности.

5.3. Открутить винты (поз.1, рис.1), снять крышку (поз. 2, рис.1), проколоть кабельный ввод (поз.3, рис.1) в центре, провести через него кабель управления. Закрепить провода кабеля управления в клеммнике (поз. 4, рис.1) согласно схеме подключения на рис. 2.

Кабель должен быть круглого сечения с диаметром наружной оболочки 3,5-7 мм, сечение жил 0,3-0,5 мм<sup>2</sup> (длина кабеля определяется по месту). Рекомендуемый кабель: Helukabel JZ-600 2x0,5

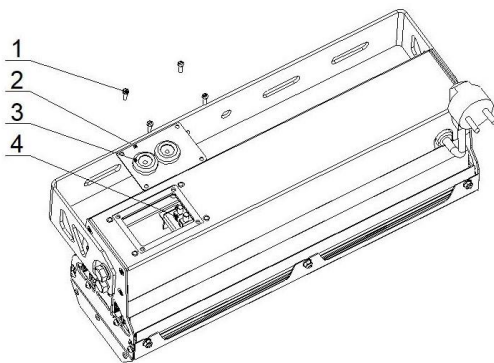


Рисунок 1. – Схема подключения прожектора.

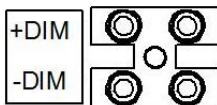


Рисунок 2. Клеммник подключения управления

5.4. Подсоединить прибор к сети.  
Прожектор готов к эксплуатации.

5.5. Управление светильниками.

Для управления линией диммируемых прожекторов используется блок управления диммируемыми светильниками или STAGE LINE CONTROLLER (в комплектацию светильника не входит). Возможна коммутация светильников в одну линию (рисунок 3). Количество светильников в линии определяется в зависимости от протяжённости линии управления, которая составляет не более 30 метров от блока управления до последнего светильника.

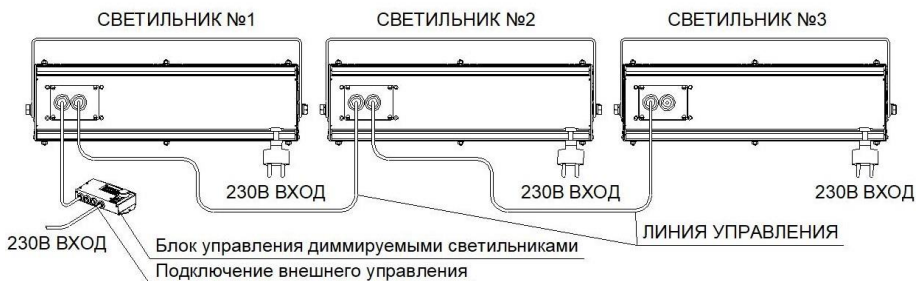


Рисунок 3. Пример подключения 3 приборов

Возможна коммутация нескольких линий управления (рисунок 4). Группы светильников можно объединить в сеть DMX512. В этом случае возможное количество светильников определяется следующим образом:

- протяжённость каждой линии управления может составлять до 30 м
- протяжённость линии управления между группами составляет 100 метров уверенного приёма (возможно использование до 300 м на усмотрение пользователя).

Провода управления закрепить в клеммниках согласно маркировке (рисунок 2).

В случае коммутации нескольких линий управления для общего управления используется блок управления диммируемыми светильниками STAGE LINE CONTROLLER (в комплектацию не входит), который передаёт сигнал управления на блок управления диммируемыми светильниками STAGE LINE INTERFACE (в комплектацию не входит). Блок управления диммируемыми

19.09.2022

светильниками STAGE LINE INTERFACE передаёт сигнал управления своей группе приборов.

В случае использования светильника без блока управления диммируемыми светильниками либо неисправности блока управления, светильник будет работать в режиме 100-процентной мощности.

Более подробная информация по подключению и управлению линией светильников и блоков управления в паспорте блока управления диммируемыми светильниками STAGE LINE CONTROLLER.

### 6 Установка стекла.

При необходимости возможна установка стекла (приобретается отдельно).

Открутить винты (рис. 4, поз. 2), снять противобликовую насадку (рис. 4, поз. 1), завести стекло в паз профиля. Установить противобликовую насадку, закрепить её винтами.

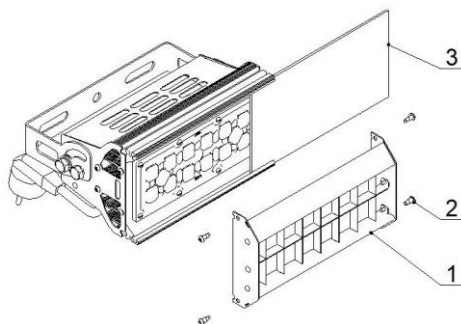


Рисунок 4. Установка стекла

Модель	Стекло матовое 70% пропускания, угол раскрытия 120 градусов	
	Размер стекла, мм	Количество стёкол
LTL WORK LED 100 dim	103x370x3	1
LTL WORK LED 150 dim	103x555x3	1
LTL WORK LED 200 dim	103x370x3	2



19.09.2022

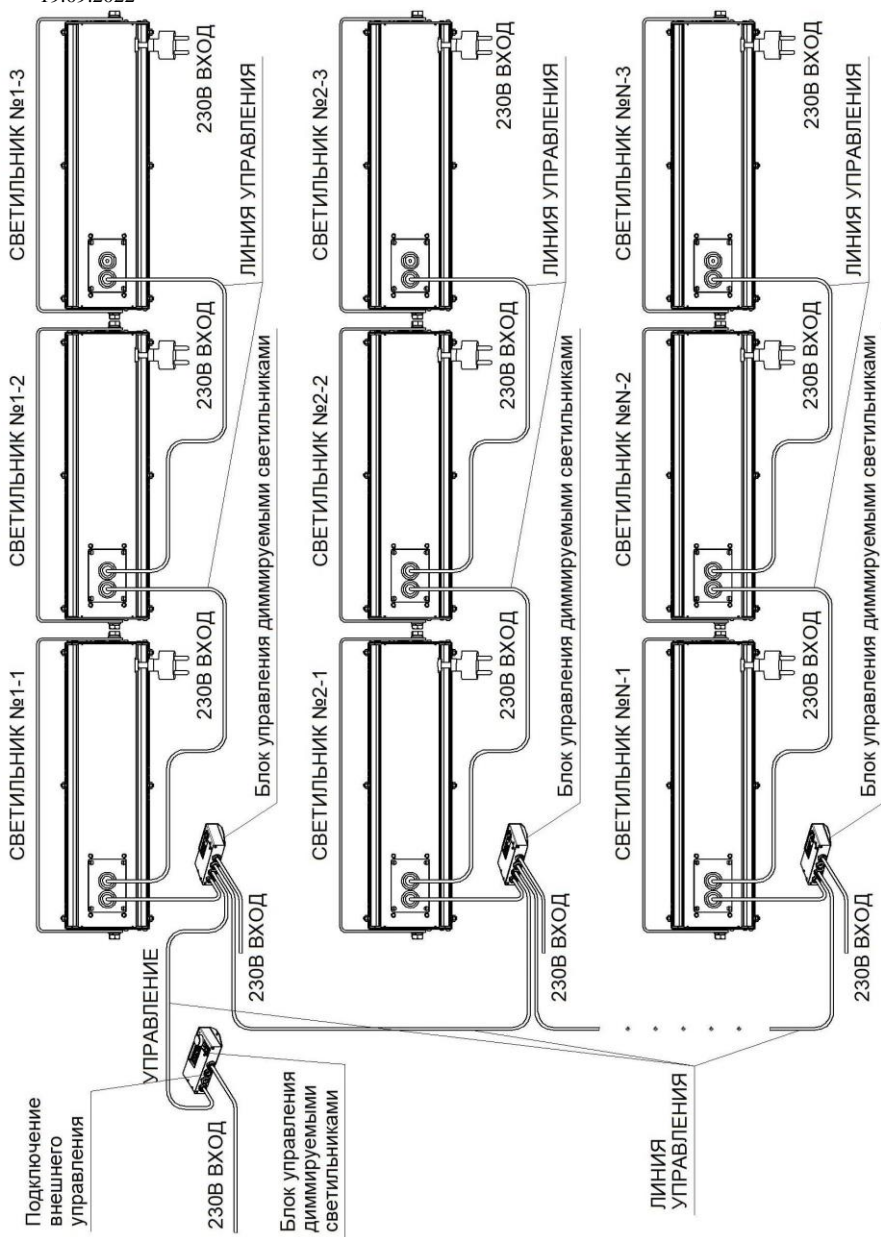


Рисунок 5. Пример подключения нескольких групп по 3 светильника

**ВОЗМОЖНЫЕ НЕИСПРАВНОСТИ И МЕТОДЫ ИХ УСТРАНЕНИЯ**

Характер неисправности	Вероятная причина	Метод устранения
Светильник не загорается	Плохой контакт соединения проводов	Обеспечить хороший контакт
	Неверное подключение проводов	Проверить правильность соединения
	Отсутствие напряжения в сети	Проверить питающую сеть и обеспечить нормальное напряжение
Горят не все светодиоды	Неисправность светильника	Обратиться к поставщику
Ухудшение светового потока	Загрязнение от пыли или жира	Проведите чистку прибора (смотри инструкцию выше)
	Закончился срок службы светодиодов, либо неисправен.	Обратиться к поставщику
<b>Внимание! Все работы производить при обесточенной электросети.</b>		

**6. Правила хранения**

6.1. Упакованные приборы следует хранить под навесами или в помещениях, где колебания температуры и влажности воздуха несущественно отличаются от колебаний на открытом воздухе. Окружающий воздух должен иметь температуру от минус 60 до плюс 60°C и относительную влажность 75% при температуре 15°C (среднегодовое значение). Необходимо исключить присутствие в воздухе кислотных и щелочных примесей, вредно влияющих на приборы.

6.2. Высота штабелирования не должна превышать 1м.

6.3. Хранение приборов на расстоянии не менее одного метра от отопительных и нагревательных приборов.

**7. Транспортирование**

7.1. Проекторы в упакованном виде могут транспортироваться закрытым видом транспорта или в контейнерах любым видом транспорта. Во время погрузки, транспортировки и выгрузки светильников должны быть соблюдены условия защиты их от механических повреждений и непосредственного воздействия атмосферных осадков, нефтепродуктов или агрессивных сред.

**ПРЕДУПРЕЖДЕНИЕ:**

**В ЦЕЛЯХ СОБЛЮДЕНИЯ МЕР ПРЕДОСТОРОЖНОСТИ ОТ МЕХАНИЧЕСКИХ ПОВРЕЖДЕНИЙ СВЕТИЛЬНИКОВ ПРИ ПЕРЕВОЗКЕ, ПОГРУЗКЕ И ВЫГРУЗКЕ, НЕОБХОДИМО СЛЕДОВАТЬ ТРЕБОВАНИЯМ МАНИПУЛЯЦИОННЫХ ЗНАКОВ.**

19.09.2022

## 8. Утилизация

8.1. По истечении срока службы приборы необходимо разобрать на детали, рассортировать по видам материалов и утилизировать как бытовые отходы. Светильники с истёкшим сроком службы относятся к V классу опасности отходов (практически неопасные отходы) в соответствии с Приказом Министерства природных ресурсов РФ от 4.12.2014 года №536.

## 9. Свидетельство о приёмке

### 9.1. Светодиодный театральный прожектор диммируемый

LTL WORK LED 100W-15 dim		LTL WORK LED 150N-15 dim	
LTL WORK LED 100W-30 dim		LTL WORK LED 150N-30 dim	
LTL WORK LED 100W-60 dim		LTL WORK LED 150N-60 dim	
LTL WORK LED 100W-90 dim		LTL WORK LED 150N-90 dim	
LTL WORK LED 100N-15 dim		LTL WORK LED 200W-15 dim	
LTL WORK LED 100N-30 dim		LTL WORK LED 200W-30 dim	
LTL WORK LED 100N-60 dim		LTL WORK LED 200W-60 dim	
LTL WORK LED 100N-90 dim		LTL WORK LED 200W-90 dim	
LTL WORK LED 150W-15 dim		LTL WORK LED 200N-15 dim	
LTL WORK LED 150W-30 dim		LTL WORK LED 200N-30 dim	
LTL WORK LED 150W-60 dim		LTL WORK LED 200N-60 dim	
LTL WORK LED 150W-90 dim		LTL WORK LED 200N-90 dim	

изготовлен в соответствии с требованиями  
ТУ 9682-006-52354345-2021 и признан годным к эксплуатации.

9.2 Заводской номер светильника указан на корпусе и дублируется на упаковке и в данном паспорте.

## 10. Сведения о подтверждении соответствия

10.1 Соответствует требованиям ТР ТС 004/2011, ТР ТС 020/2011. Регистрационный номер ЕАЭС N RU Д-РУ.РА01.В.19898/21 Срок действия с 21.07.2021 по 20.07.2026. Код ТН ВЭД ЕАЭС 9405401002.

10.2 Соответствует требованиям ТР ЕАЭС 037/2016 Регистрационный номер ЕАЭС N RU Д-РУ.РА01.В.29530/21. Срок действия с 26.07.2021 по 25.07.2026.

Дата выпуска \_\_\_\_\_

Дата продажи \_\_\_\_\_

Заводской номер \_\_\_\_\_

Продавец \_\_\_\_\_

ОТК \_\_\_\_\_

Подпись \_\_\_\_\_

М.П.

М.П.

19.09.2022



Изготовитель: ООО «Имлайт-Лайттехник»  
610050, Россия, г. Киров, ул. Луганская, 57-Б  
Тел/факс: 8(8332) 211-541  
E-mail: [light@imlight.ru](mailto:light@imlight.ru)

[WWW.IMLIGHT.RU](http://WWW.IMLIGHT.RU)