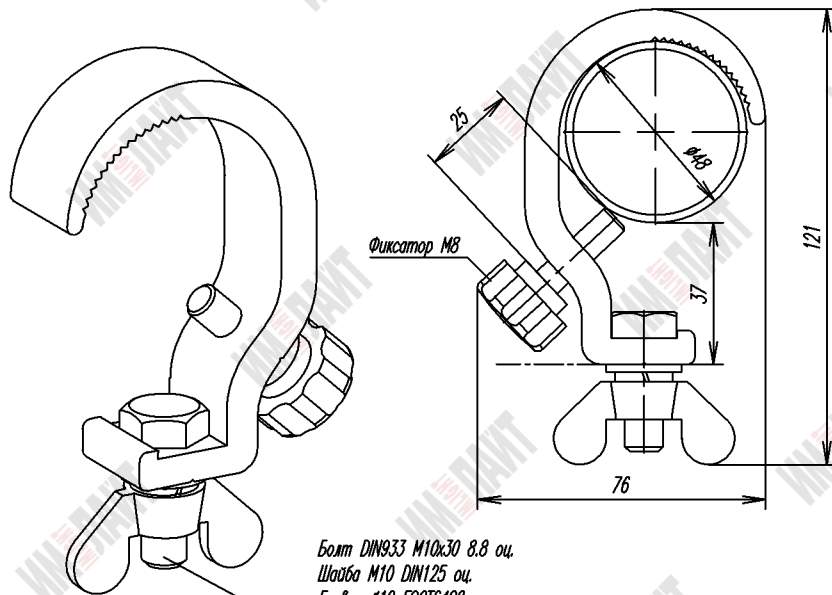
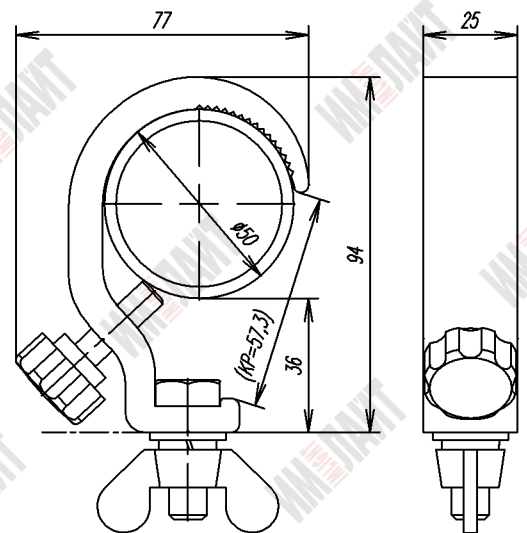


H25-HOOK-48\51 \ H25-HOOK-48\51-BLACK

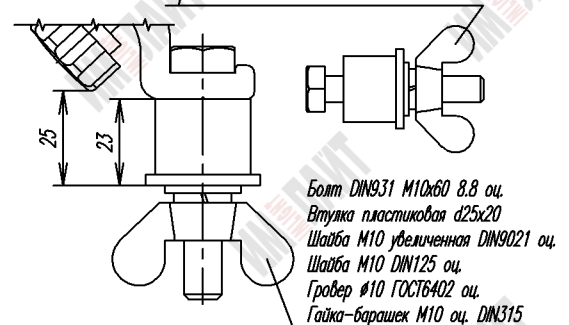


Болт DIN933 M10x30 8.8 оц.
Шайба M10 DIN125 оц.
Гровер #10 ГОСТ6402 оц.
Гайка-барашек M10 оц. DIN315

1. Материал - алюминий | сталь
 2. Присоединительный болт - M10
 3. H25-HOOK-48\51 - без покрытия
 4. H25-HOOK-48\51-BLACK - порошковое покрытие черного цвета* (любые цвета под заказ)
- *Гарантии на повреждения от механического воздействия НЕТ.
5. Допустимая ВЕРТИКАЛЬНАЯ нагрузка - 70кг. (Протокол испытаний ИМ002-01.2024)
6. Вес - 190г.

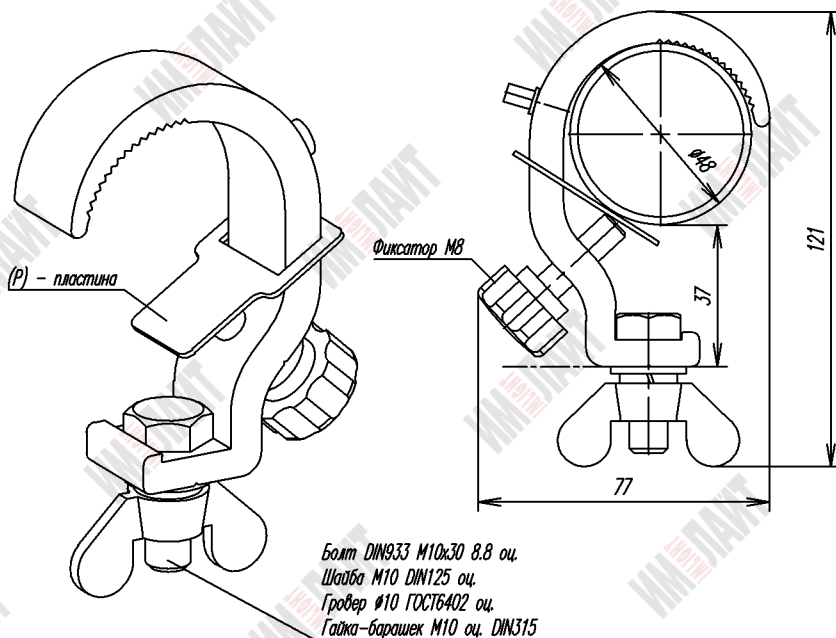


Проставка D25-S20-M10



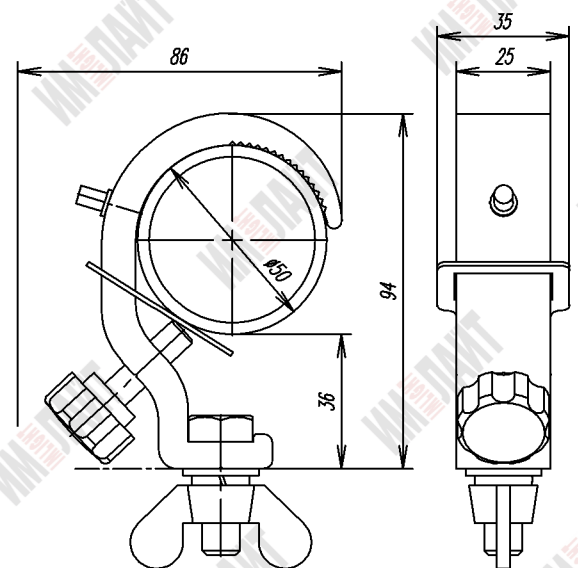
Болт DIN931 M10x60 8.8 оц.
Втулка пластиковая d25x20
Шайба M10 увеличенная DIN9021 оц.
Шайба M10 DIN125 оц.
Гровер #10 ГОСТ6402 оц.
Гайка-барашек M10 оц. DIN315

H25-HOOK-P-48\51 \ H25-HOOK-P-48\51-BLACK

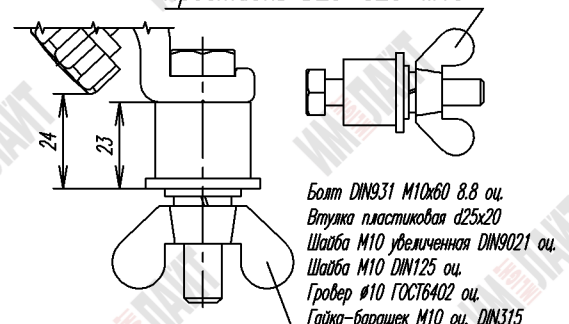


Болт DIN933 M10x30 8.8 оц.
Шайба M10 DIN125 оц.
Гровер #10 ГОСТ6402 оц.
Гайка-барашек M10 оц. DIN315

1. Материал - алюминий | сталь
 2. Присоединительный болт - M10
 3. H25-HOOK-P-48\51 - без покрытия
 4. H25-HOOK-P-48\51-BLACK - порошковое покрытие черного цвета* (любые цвета под заказ)
- *Гарантии на повреждения от механического воздействия НЕТ.
5. Допустимая ВЕРТИКАЛЬНАЯ нагрузка - 70кг. (Протокол испытаний ИМ002-01.2024)
6. Вес - 200г.



Проставка D25-S20-M10



Болт DIN931 M10x60 8.8 оц.
Втулка пластиковая d25x20
Шайба M10 увеличенная DIN9021 оц.
Шайба M10 DIN125 оц.
Гровер #10 ГОСТ6402 оц.
Гайка-барашек M10 оц. DIN315