

**6 POSITION SELECTOR TO BE MATCHED  
TO THE TL 128 LINE TRANSFORMER (or equivalent)  
IN ORDER TO GET A (MAX.) 120 W VOLUME CONTROL.**

**COMMUTATORE A 6 POSIZIONI DA ABBINARE  
AL TRASFORMATORE DI LINEA RCF TL128  
(o equivalente) PER OTTENERE UN ATTENUATORE  
CON POTENZA MAX. 120 W.**

**User manual  
Manuale d'uso**

## INDICE ITALIANO

Avvertenze per la sicurezza	_____	pag. 2
Descrizione	_____	pag. 4
Collegamenti	_____	pag. 4
Installazione	_____	pag. 9
Dati tecnici	_____	pag. 10

## ENGLISH INDEX

Safety precautions	_____	page 11
Description	_____	page 13
Connections	_____	page 13
Installation	_____	page 18
Specifications	_____	page 19

## IMPORTANTE

Prima di collegare ed utilizzare questo prodotto, leggere attentamente le istruzioni contenute in questo manuale, il quale è da conservare per riferimenti futuri. Il presente manuale costituisce parte integrante del

prodotto e deve accompagnare quest'ultimo anche nei passaggi di proprietà, per permettere al nuovo

proprietario di conoscere le modalità d'installazione e d'utilizzo e le avvertenze per la sicurezza.

L'installazione e l'utilizzo errati del prodotto esimono la **RCF S.p.A.** da ogni responsabilità.



**ATTENZIONE:** Per prevenire i rischi di fiamme o scosse elettriche, non esporre le parti che compongono il commutatore alla pioggia o all'umidità.

## AVVERTENZE PER LA SICUREZZA

1. **Tutte le avvertenze**, in particolare quelle relative alla sicurezza, **devono essere lette con particolare attenzione**, in quanto contengono importanti informazioni.
2. La linea diffusori (uscita dell'amplificatore) può avere una tensione sufficientemente alta (es. 100 V) da costituire un rischio di folgorazione per le persone: **non procedere mai all'installazione o alla connessione del commutatore quando la linea diffusori è in tensione.**
3. Assicurarsi che tutte le connessioni siano corrette, verificando che la tensione della linea sia compatibile con le caratteristiche del commutatore.
4. Accertarsi che le linee diffusori non possano essere calpestate o schiacciate da oggetti, al fine di salvaguardarne la perfetta integrità.
5. Impedire che oggetti o liquidi entrino nelle parti che compongono il commutatore, perché potrebbero causare un corto circuito.

6. Non eseguire sul prodotto interventi / modifiche / riparazioni.  
Contattare i centri di assistenza autorizzati o personale altamente qualificato quando:
  - il commutatore non funziona (o funziona in modo anomalo);
  - oggetti o liquidi sono entrati nel commutatore;
  - il commutatore non è più integro (a causa di urti / incendio).
7. Nel caso che dalle parti che compongono il commutatore provengano odori anomali o fumo, **togliere immediatamente la tensione alla linea diffusori.**
8. Non collegare al commutatore apparecchi ed accessori non previsti.  
Verificare l'idoneità del supporto (parete, struttura, ecc.) e dei componenti utilizzati per il fissaggio (non forniti da RCF) che devono garantire la sicurezza dell'impianto / installazione nel tempo, anche considerando, ad esempio, vibrazioni meccaniche normalmente generate da un trasduttore.
9. **La RCF S.p.A. raccomanda vivamente che l'installazione di questo prodotto sia eseguita solamente da installatori professionali qualificati (oppure da ditte specializzate) in grado di farla correttamente e certificarla in accordo con le normative vigenti.**  
**Tutto il sistema audio dovrà essere in conformità con le norme e le leggi vigenti in materia di impianti elettrici.**
10. Vi sono numerosi fattori meccanici ed elettrici da considerare quando si installa un sistema audio professionale (oltre a quelli prettamente acustici, come la pressione sonora, gli angoli di copertura, la risposta in frequenza, ecc.).
11. Perdita dell'udito  
L'esposizione ad elevati livelli sonori può provocare la perdita permanente dell'udito. Il livello di pressione acustica pericolosa per l'udito varia sensibilmente da persona a persona e dipende dalla durata dell'esposizione. Per evitare un'esposizione potenzialmente pericolosa ad elevati livelli di pressione acustica, è necessario che chiunque sia sottoposto a tali livelli utilizzi delle adeguate protezioni; quando si fa funzionare un trasduttore in grado di produrre elevati livelli sonori è necessario indossare dei tappi per orecchie o delle cuffie protettive.
12. **Tutti i commutatori devono essere collegati in fase** (corrispondenza delle polarità +/-).
13. Per evitare che fenomeni induttivi diano luogo a ronzii, disturbi e compromettano il buon funzionamento dell'impianto, le linee diffusori non devono essere canalizzate insieme ai conduttori dell'energia elettrica, ai cavi microfonici, alle linee di segnale a basso livello che fanno capo ad amplificatori.
14. I cavi per il collegamento del commutatore dovranno avere conduttori di sezione adeguata (possibilmente intrecciati, per minimizzare gli effetti induttivi dovuti all'accoppiamento con campi elettro-magnetici circostanti) ed un isolamento idoneo.

## PRECAUZIONI D'USO

- Collocare il commutatore lontano da fonti di calore.
- Non sovraccaricare il commutatore.
- Non usare solventi, alcool, benzina o altre sostanze volatili per la pulizia delle parti esterne.

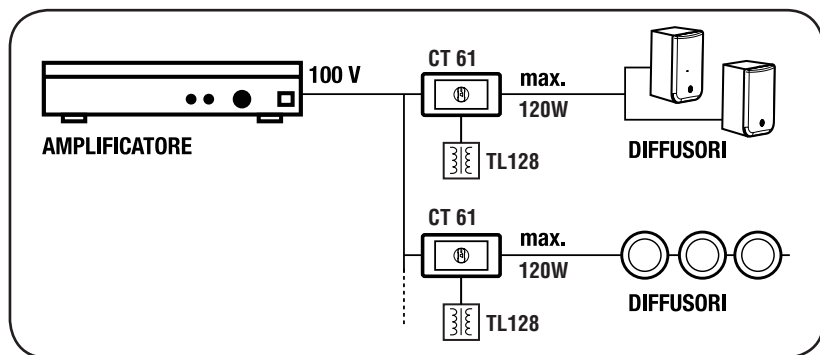
**RCF S.p.A. Vi ringrazia per l'acquisto di questo prodotto, realizzato in modo da garantirne l'affidabilità e prestazioni elevate.**

## DESCRIZIONE

Il commutatore **CT 61** a 6 posizioni (5 + off) abbinato ad un trasformatore di linea (non incluso) **RCF TL 128** (o equivalente) funge da attenuatore di volume per un gruppo di diffusori acustici (in un sistema a tensione costante 100 V) aventi trasformatori di linea ed una potenza complessiva non superiore a 120 W.

È dotato di relè (attivabile tramite un comando 24 V c.c.) per effettuare annunci con volume forzatamente al massimo oppure per inserire una seconda linea 100 V (non soggetta al controllo di volume), ma è anche configurabile per operare con linee a 3 fili (per ottenere il volume massimo all'uscita senza utilizzare il relè 24 V c.c. interno).

Il commutatore **CT 61** può essere installato su qualunque telaio portafrutti (per impianti elettrici civili) semplicemente forando un falso polo ed avvitando il modulo; il trasformatore **TL 128** dovrà essere posizionato separatamente (es. dentro un'altra scatola). Sono fornite a corredo 3 manopole, ciascuna di colore diverso: bianco, argento, antracite.



## COLLEGAMENTI



**ATTENZIONE:** si raccomanda di rivolgersi a personale qualificato ed addestrato, ossia personale avente conoscenze tecniche o esperienza o istruzioni specifiche sufficienti per permettergli di realizzare correttamente le connessioni e prevenire i pericoli dell'elettricità.

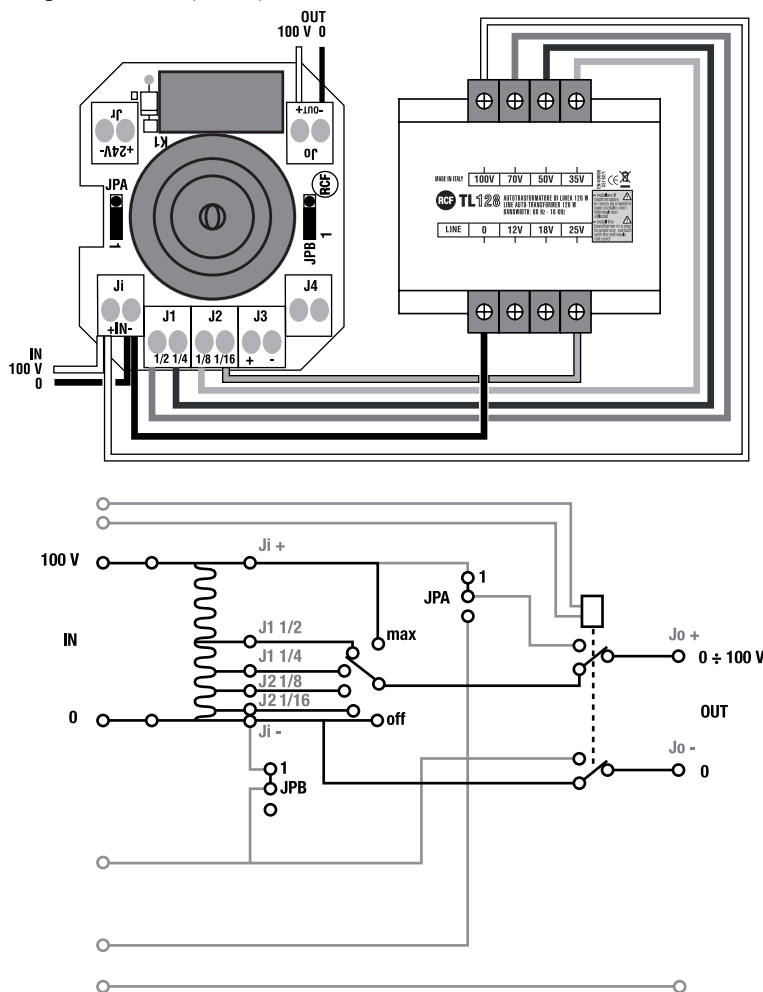
Per evitare il rischio di shock elettrici, non effettuare i collegamenti con l'amplificatore acceso.

Prima accendere il sistema è buona norma ricontrollare tutte le connessioni, verificando attentamente che non vi siano dei cortocircuiti accidentali.

Tutto l'impianto di sonorizzazione dovrà essere realizzato in conformità con le norme e le leggi vigenti in materia di impianti elettrici.

### Esempio nr. 1: collegamento base con 2 fili

- un ingresso audio (100 V)

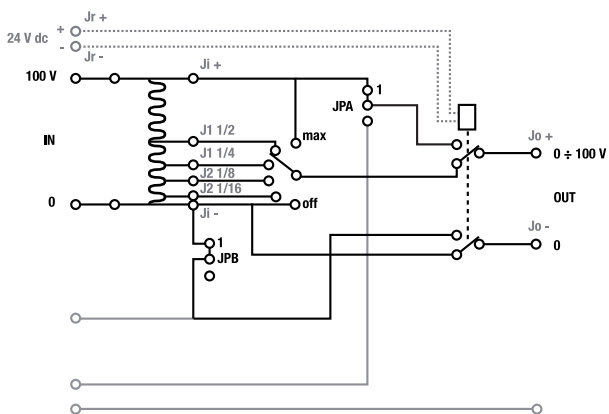
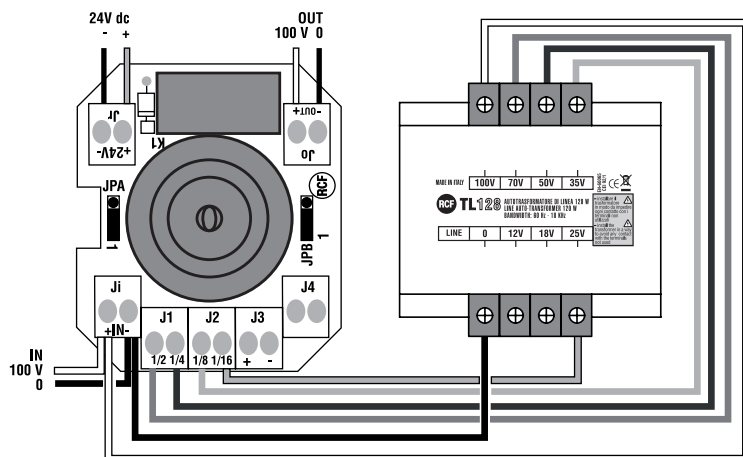


Il segnale d'ingresso 100V (IN) è collegato direttamente ai morsetti Ji+ , Ji- (0, comune) ed al trasformatore (100 V, 0), le cui uscite con tensioni intermedie 70V, 50V, 35V e 25V sono rispettivamente connesse ai morsetti J1 1/2, J1 1/4, J2 1/8, J2 1/16.

Il livello dell'uscita (OUT: morsetti Jo+ e Jo-) è selezionato tramite il commutatore a 6 posizioni (5 + off). La posizione dei jumper JPA e JPB è ininfluente (si possono lasciare nella posizione 1-2).

**Esempio nr.2: collegamento con comando per annunci (linea con 4 fili)**

- un ingresso audio (100 V)
- un comando a 24 V c.c.



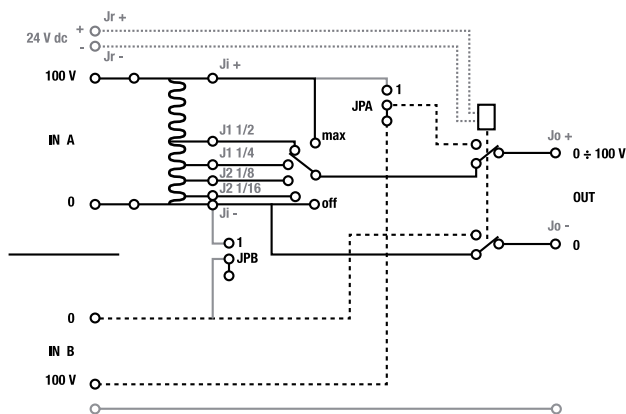
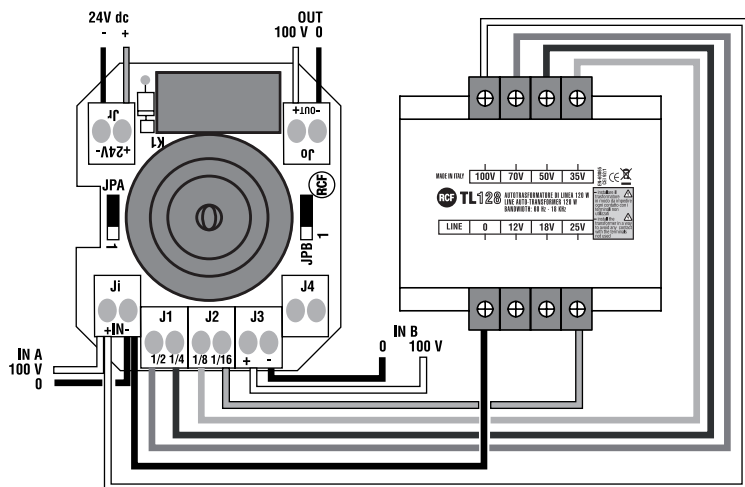
Il segnale d'ingresso 100 V (IN) è collegato direttamente ai morsetti Ji+ , Ji- (0, comune) ed al trasformatore (100 V, 0), le cui uscite con tensioni intermedie sono connesse ai morsetti J1 1/2, J1 1/4, J2 1/8, J2 1/16.

Il livello dell'uscita (OUT: morsetti Jo+ e Jo-) è selezionato tramite il commutatore a 6 posizioni (5 + off). In caso di necessità, il livello dell'uscita è forzatamente ripristinato al massimo (saltando di fatto il commutatore) tramite un comando esterno con tensione 24 V c.c..

**Entrambi i jumper JPA e JPB devono essere posti nella posizione 1-2.**

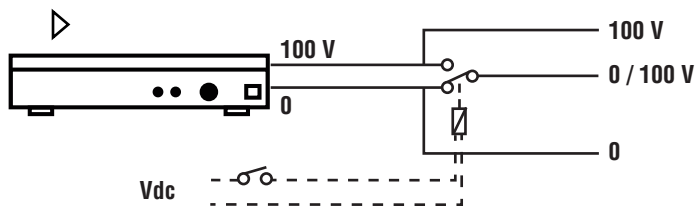
**Esempio nr.3: collegamento con comando e linea audio per annunci (linea con 6 fili)**

- un ingresso audio "IN A" principale (100 V)
- un secondo ingresso audio "IN B" per annunci (100 V)
- un comando a 24 V c.c.



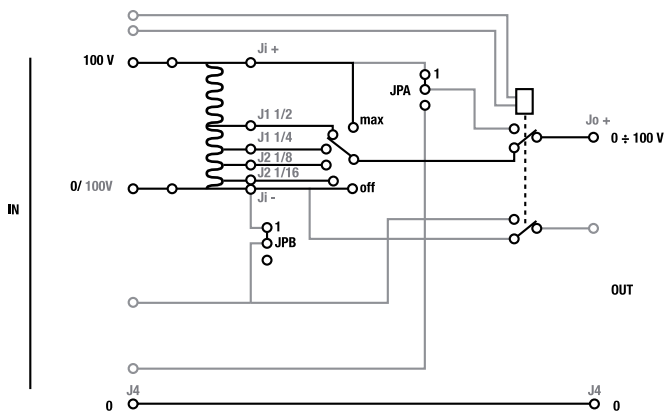
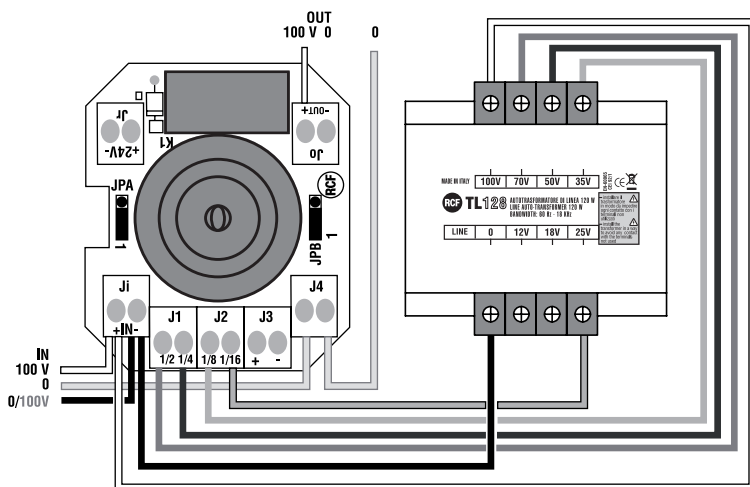
Il segnale d'ingresso 100 V (IN A) è collegato direttamente ai morsetti Ji+, Ji- (0, comune) ed al trasformatore (100V, 0), le cui uscite con tensioni intermedie 70V, 50V, 35V e 25V sono rispettivamente connesse ai morsetti J1 1/2, J1 1/4, J2 1/8, J2 1/16. Il livello dell'uscita (OUT: morsetti Jo+ e Jo-) è selezionato tramite il commutatore a 6 posizioni (5 + off). In caso di necessità, all'uscita è forzatamente inviato il secondo segnale d'ingresso 100V (IN B) per annunci tramite un comando esterno con tensione 24 V c.c..

**Entrambi i jumper JPA e JPB devono essere posti nella posizione 2-3.**



**Esempio nr.4:**  
**collegamento con linea a 3 fili**

- un ingresso audio (100 V) con 3° filo (scambio 0 – 100 V)





La linea del segnale d'ingresso 100V presenta 3 fili:

1. 100 V;
2. 0;
3. commutazione 0 (funzionamento normale) / 100 V (annunci).

Il primo (100 V) ed il terzo filo (commutazione 0 / 100 V) sono collegati direttamente rispettivamente ai morsetti Ji+, Ji- (0, comune) ed al trasformatore (100 V, 0), le cui uscite con tensioni intermedie 70V, 50V, 35V e 25V sono rispettivamente connesse ai morsetti J1 1/2, J1 1/4, J2 1/8, J2 1/16; il secondo filo (0) è riportato direttamente all'uscita (morsetto J4).

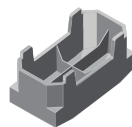
Il livello dell'uscita (OUT: morsetti Jo+ e J4) è selezionato tramite il commutatore a 6 posizioni (5 + off).

In caso di necessità, il livello dell'uscita è forzatamente ripristinato al massimo portando la tensione del 3° filo da 0 a 100 V (ad esempio, tramite un relè).

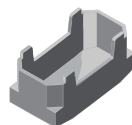
La posizione dei jumper JPA e JPB è ininfluyente (si possono lasciare nella posizione 1-2).

## INSTALLAZIONE

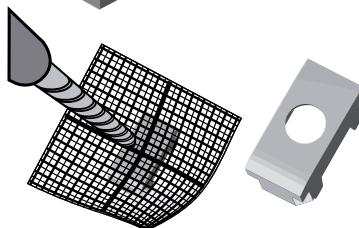
Utilizzare come supporto un falso-polo da un modulo per comuni scatole "portafrutti" usate negli impianti elettrici.



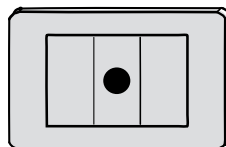
Rimuovere le eventuali nervature centrali utilizzando delle tenaglie.



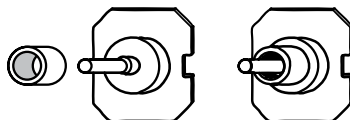
Forare il falso-polo al centro utilizzando un trapano. Diametro del foro: 12 mm .



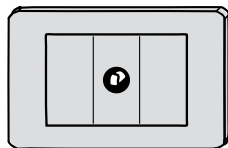
Montare i falsi-poli nel telaio portafrutti; quello forato va posto al centro.



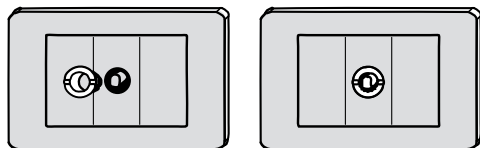
Avvitare il distanziatore nel commutatore.



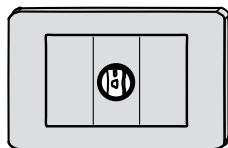
Dopo aver effettuato tutti i collegamenti elettrici, porre il commutatore CT61 all'interno della scatola (nota: il trasformatore TL 128 andrà posto in un'altra sede).



Inserire l'albero del commutatore nel foro dal retro del falso-polo e fissare il telaio portafrutti.



Avvitare la vite per fissare il commutatore al falso-polo.



Applicare una delle 3 manopole disponibili.



## DATI TECNICI

**Max. tensione ingresso / uscita** \_\_\_\_\_ 100 V

**Max. potenza applicabile** \_\_\_\_\_ 120 W (abbinato al trasformatore RCF TL 128)

**Dimensioni commutatore (senza manopola)** \_\_\_\_\_ 43 mm (l), 50 mm (h), 68 mm (p)

**Peso commutatore** \_\_\_\_\_ ca. 40 g

## ENGLISH INDEX

<b>Safety precautions</b> _____	<b>page 11</b>
<b>Description</b> _____	<b>page 13</b>
<b>Connections</b> _____	<b>page 13</b>
<b>Installation</b> _____	<b>page 18</b>
<b>Specifications</b> _____	<b>page 19</b>

Before connecting and using this product, please read this instruction manual carefully and keep it on hand for future reference. The manual is to be considered an integral part of this product and must accompany it when it changes ownership as a reference for correct installation and use as well as for the safety precautions.

**RCF S.p.A.** will not assume any responsibility for the incorrect installation and / or use of this product.

**WARNING:** To prevent the risk of fire or electric shock, never expose this selector to rain or humidity.

## IMPORTANT NOTES

## SAFETY PRECAUTIONS

- 1. All the precautions**, in particular the safety ones, must be read with special attention, as they provide important information.
- Loudspeaker lines (from amplifier outputs) can have a sufficiently high voltage (i.e. 100 V) to involve a risk of electrocution: **never install or connect this selector when the line is alive.**
- Make sure all connections have been made correctly, verifying that the line voltage matches the selector specifications.
- Protect loudspeaker lines from damage; make sure they are positioned in a way that they cannot be stepped on or crushed by objects.
- Make sure that no objects or liquids can get into this selector, as this may cause a short circuit.
- Never attempt to carry out any operations, modifications or repairs.  
Contact your authorized service centre or qualified personnel should any of the following occur:
  - The selector does not function (or works in an anomalous way).
  - Objects or liquids have got into the selector.
  - The selector has been damaged (due to heavy impacts or fire).

7. Should any part of the selector emit any strange odours or smoke, **remove it from the line after having immediately switched the amplifier off.**
8. Do not connect this product to any equipment or accessories not foreseen.  
Check the suitability of the support surface (wall, structure, etc., which the product is anchored to) and the components used for attachment (not supplied by RCF) that must guarantee the security of the system / installation over time, also considering, for example, the mechanical vibrations normally generated by transducers.
9. **RCF S.p.A. strongly recommends this product is only installed by professional qualified installers (or specialised firms), who can ensure a correct installation and certify it according to the regulations in force.**  
**The entire audio system must comply with the current standards and regulations regarding electrical systems.**
10. There are numerous mechanical and electrical factors to be considered when installing a professional audio system (in addition to those which are strictly acoustic, such as sound pressure, angles of coverage, frequency response, etc.).
11. Hearing loss  
Exposure to high sound levels can cause permanent hearing loss. The acoustic pressure level that leads to hearing loss is different from person to person and depends on the duration of exposure. To prevent potentially dangerous exposure to high levels of acoustic pressure, anyone who is exposed to these levels should use adequate protection devices. When a transducer capable of producing high sound levels is being used, it is therefore necessary to wear ear plugs or protective earphones.
12. Pay attention to all selector terminal labels when connecting.  
To ensure a correct musical reproduction, loudspeaker phase is to be respected too.
13. To prevent inductive effects from causing hum, noise and a bad system working, loudspeaker lines should not be laid together with other electric cables (mains), microphone or line level signal cables connected to amplifier inputs.
14. Cables connected to this selector shall have wires with a suitable section (twisted, if possible, to reduce inductive effects due to surrounding electro-magnetic fields) and a sufficient electrical insulation.  
Refer to local regulations since there may be additional requirements about cable characteristics.

## OPERATING PRECAUTIONS

- Install this selector far from any heat source.
- Do not overload.
- Do not use solvents, alcohol, benzene or other volatile substances for cleaning the external parts of this product.

**RCF S.p.A. would like to thank you for purchasing this product, which has been designed to guarantee reliability and high performance.**

## DESCRIPTION

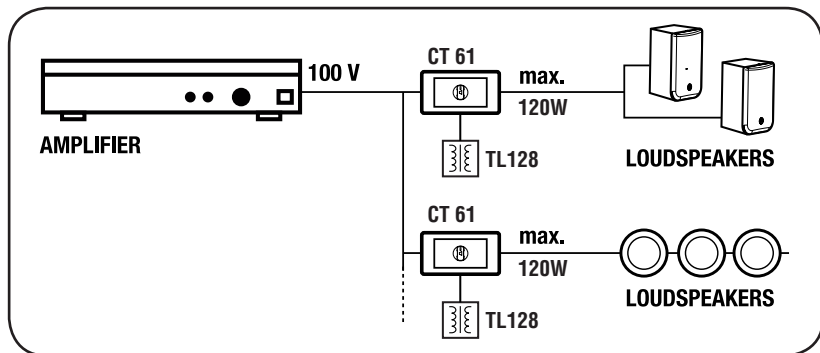
The 6 (5 + off) position selector **CT 61** shall be matched to a (not included) **RCF TL 128** line transformer (or equivalent), in order to get a volume control for a loudspeaker group (in a 100 V constant voltage system) having a total power not exceeding 120 W.

All connected loudspeakers shall have 100 V line matching transformers. It includes a 24 V dc override relay to either bypass the 6 position selector or insert a second 100 V line (not affected by the volume control) for paging.

It can work with 3 wire lines as well, in order to make emergency announcements without using the internal 24 V dc relay.

**CT 61** can be installed on whichever supporting frame for home/office electrical systems by drilling a hole in a blank key and fixing the control circuit.

3 knobs are included in 3 different colours: white, silver, anthracite.



## CONNECTIONS

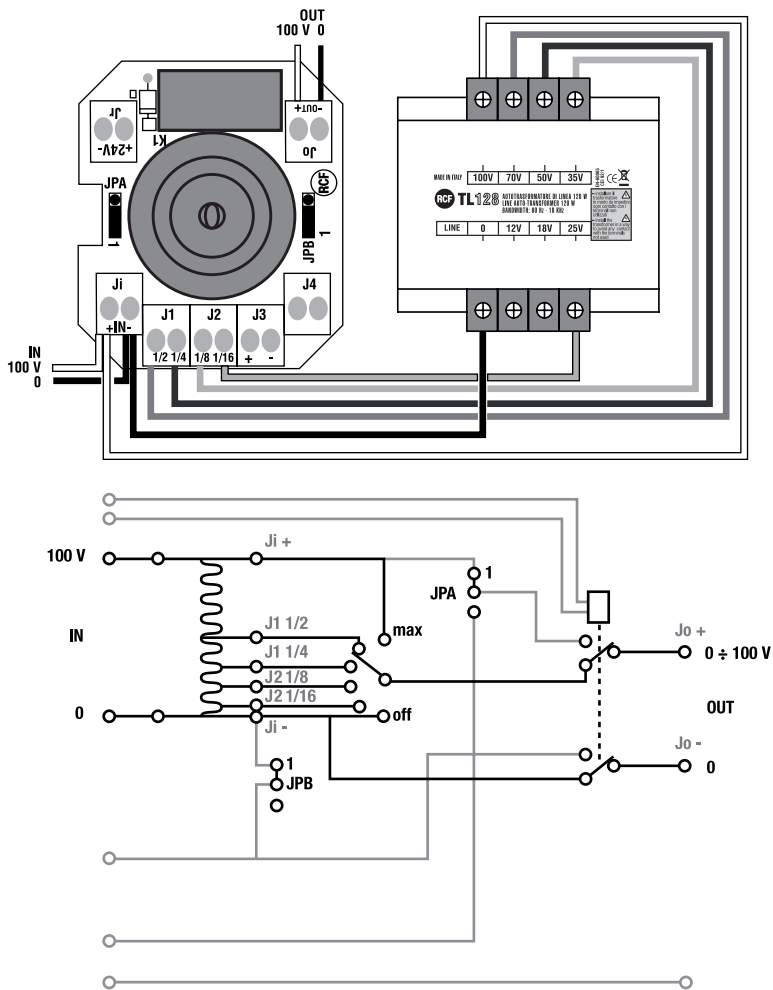
**WARNING:** connections should be only made by qualified and experienced personnel having the technical know-how or sufficient specific instructions (to ensure that connections are made correctly) in order to prevent any electrical danger.



To prevent any risk of electric shock, do not connect volume controls / loudspeakers when the amplifier is switched on. Before turning the system on, check all connections and make sure there are no accidental short circuits. The entire sound system shall be designed and installed in compliance with the current local laws and regulations regarding electrical systems.

**Example no. 1: basic 2 wire connection**

- an audio input (100 V)



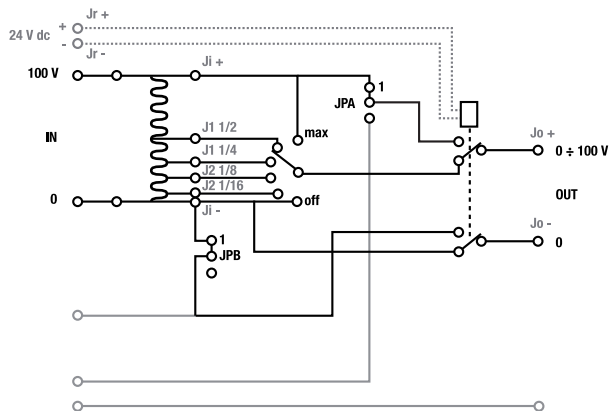
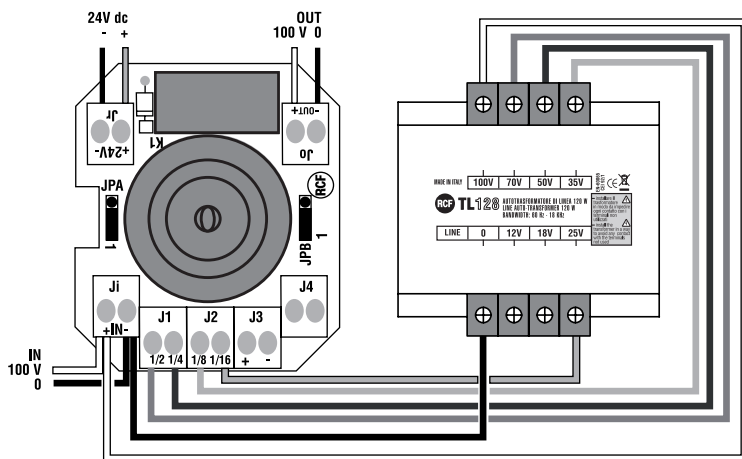
The 100 V input (IN) is directly connected to the Ji+ , Ji- (0, common) terminals and the transformer (100 V, 0), of which outputs having intermediate voltages 70V, 50V, 35V, 25V are respectively connected to the J1 1/2, J1 1/4, J2 1/8, J2 1/16 terminals.

The output level (OUT: Jo+ and Jo- terminals) is selected by means of the 6 position selector(5 + off).

JPA and JPB jumpers are not influential (they can be left in the position 1-2).

**Example no.2: connection with override relay (4 wire line)**

- an audio input (100 V)
- a 24 V dc command



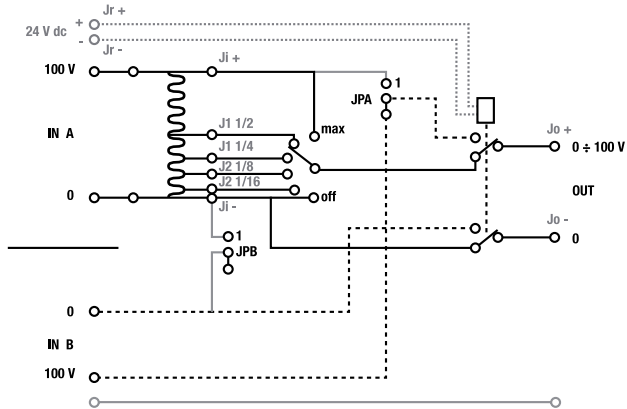
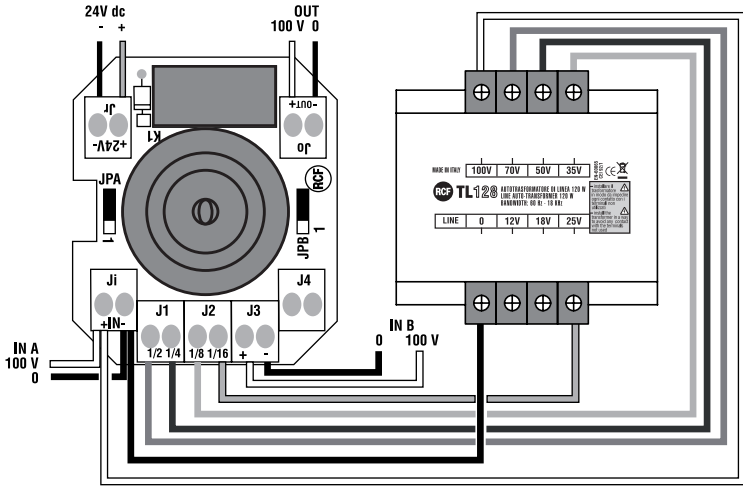
The 100 V input (IN) is directly connected to the Ji+ , Ji- (0, common) terminals and the transformer (100 V, 0), of which outputs having intermediate voltages 70V, 50V, 35V, 25V are respectively connected to the J1 1/2, J1 1/4, J2 1/8, J2 1/16 terminals. The output level (OUT: Jo+ and Jo- terminals) is selected by means of the 6 position selector (5 + off).

If necessary, the output level can be forced to its maximum (the selector is bypassed) through a 24 V dc dry closing contact.

**Both jumpers (JPA and JPB) are to be set to the position 1-2.**

**Example no.3: connection with the second audio line and the override relay (6 wire line)**

- an audio input (100 V), "IN A"
- another audio input (100 V), "IN B"
- a 24 V dc command



The (100 V) IN A input is directly connected to the Ji+ , Ji- (0, common) terminals and the transformer (100 V, 0), of which outputs having intermediate voltages 70V, 50V, 35V, 25V are respectively connected to the J1 1/2, J1 1/4, J2 1/8, J2 1/16 terminals. The output level (OUT: Jo+ and Jo- terminals) is selected by means of the 6 position selector (5 + off).

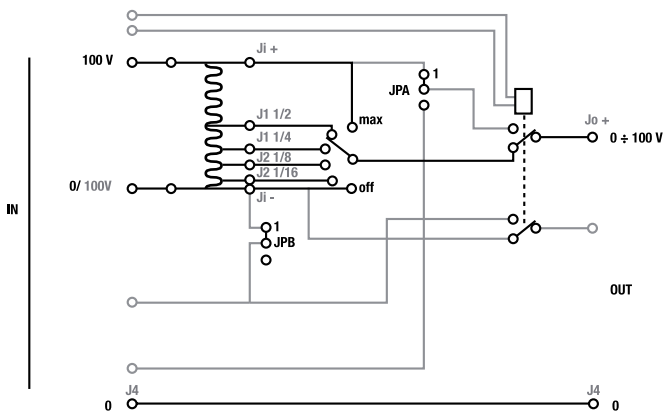
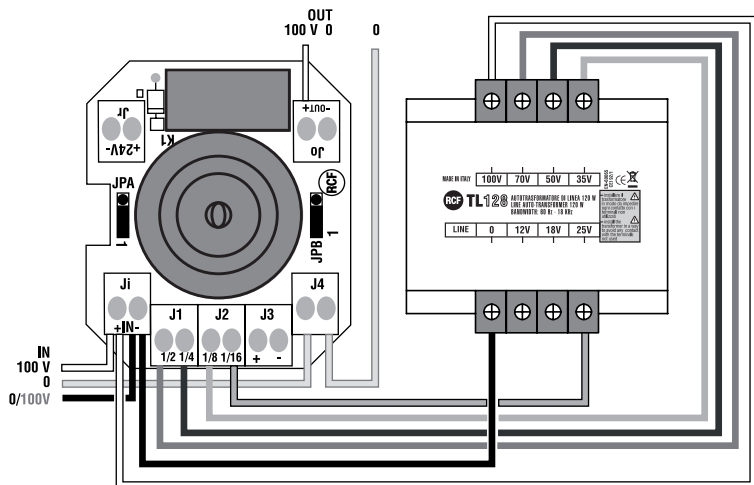
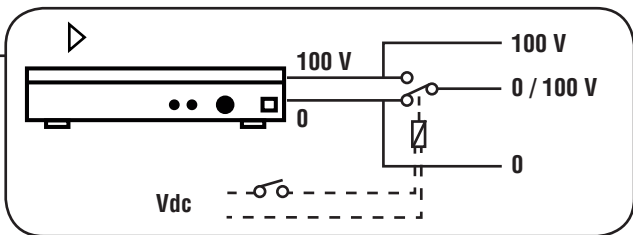
If necessary, the second audio input (IN B) for paging can be routed to the output (the selector is bypassed) through a 24 V dc dry closing contact.

**Both jumpers (JPA and JPB) are to be set to the position 2-3.**



**Example no.4:  
3 wire connection**

- an audio input (100 V) with 3rd wire (0 – 100 V exchange)



The 100 V input signal has 3 wires:

1. 100 V;
2. 0;
3. 0 (normal) / 100 V (override) commutation.

The first (100 V) and the third wire (0 / 100 V commutation) are directly connected (respectively) to the Ji+, Ji- terminals and the transformer (100 V, 0), of which outputs having intermediate voltages 70V, 50V, 35V, 25V are respectively connected to the J1 1/2, J1 1/4, J2 1/8, J2 1/16 terminals. The second wire (0) is directly sent to the output (J4 terminal).

The output level (OUT: Jo+ and J4 terminals) is selected by means of the 6 position selector (5 + off).

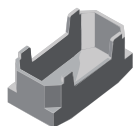
If necessary, the output level can be forced to its maximum by commuting the 3rd wire voltage from 0 to 100 V (by using an additional external relay).

JPA and JPB jumpers are not influential (they can be left in the position 1-2).

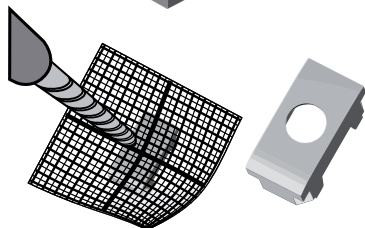


## INSTALLATION

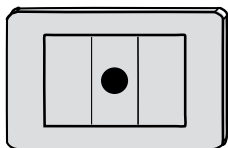
Use a blank key for common electric wall surface / flush-mounted boxes.



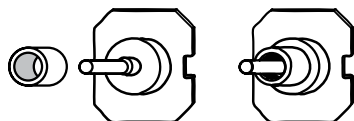
Remove all ribs (if present) by using tongs.



Drill the blank key in the centre.  
Hole diameter: 12 mm



Mount all blank keys into the frame.  
Put the drilled blank key in the centre.

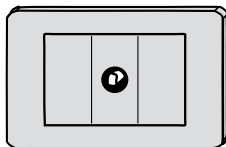


Screw the spacer into the selector.

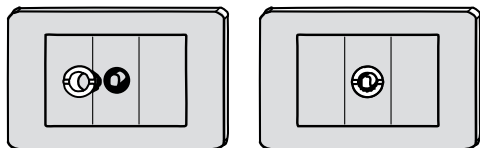
After connecting all wires, put the CT 61 selector into the box (note: the TL 128 transformer shall be placed somewhere else).



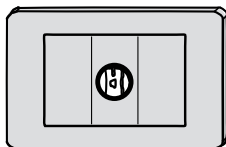
Insert the selector shaft into the hole of the blank key rear side and fix the frame.



Screw the nut to fix the selector to the blank key.



Add one of the 3 available knobs.



## SPECIFICATIONS

**Max. input / output voltage** \_\_\_\_\_ 100 V

**Max. power** \_\_\_\_\_ 120 W (matched to the RCF TL 128 transformer)

**Selector dimensions** \_\_\_\_\_ 43 mm (w), 50 mm (h), 68 mm (d)  
(without a knob)

**Selector weight** \_\_\_\_\_ ca. 40 g

Salvo eventuali errori ed omissioni.  
RCF S.p.A. si riserva il diritto di apportare modifiche senza preavviso.

Except possible errors and omissions.  
RCF S.p.A. reserves the right to make modifications without prior notice.

103 07 156



**the rules of sound**

RCF SpA: Via Raffaello, 13 - 42100 Reggio Emilia > Italy  
tel. +39 0522 274411 - fax +39 0522 274484 - e-mail: rcfservice@rcf.it