

ИМЛАЙТ



STAGE LINE CONTROLLER STAGE LINE INTERFACE

Блок управления
диммируемыми светильниками

ПАСПОРТ

РУКОВОДСТВО ПО ЭКСПЛУАТАЦИИ

Россия, 610050
г. Киров, ул. Луганская 57-Б
тел./факс: /8332/ 340-344 (многоканальный)
е-mail: light@imlight.ru
www.imlight.ru
<http://theatre-light.ru>

WWW.THEATRE-LIGHT.RU

EAC

Блок управления диммируемыми светильниками STAGE LINE CONTROLLER

1. Основные сведения об изделии и технические данные

1.1. Блок управления диммируемыми светильниками (далее БУД) предназначен для управления группой диммируемых светильников. БУД позволяет осуществить плавное изменение яркости управляемых светильников от 0 до 100%, функцию плавного включения и выключения светильников с выбранной скоростью.

1.2. БУД соответствует классу защиты I от поражения электрическим током по ГОСТ 12.2.007.0-75

1.3. Вид климатического исполнения УХЛ 4 по ГОСТ 15150-69.

1.4. БУД по степени защиты согласно ГОСТ 14254-2015 соответствует группе IP20.

1.5. Основные технические характеристики представлены в таблице 1. Заявленные в таблице данные могут изменяться в пределах $\pm 10\%$.

1.6. Производитель оставляет за собой право без предварительного уведомления покупателя вносить изменения в конструкцию, комплектацию или технологию изготовления, не влияющие на безопасность изделия с целью улучшения его свойств.

1.7. В части стойкости к механическим внешним воздействующим факторам БУД относится к группе условий эксплуатации М1 в соответствии с ГОСТ 17516.1-90.

1.8. БУД соответствует требованиям безопасности по СТБ ИЕС 60598-1-2008 (ИЕС 60598-1:2008), ГОСТ ИЕС 60598-2-1-2011, ГОСТ ИЕС 62031-2016, ГОСТ 30804.4.2-2013 (ИЕС 61000-4-2:2008); ГОСТ 30804.4.4-2013 (ИЕС 61000-4-4:2004); ГОСТ 30804.4.11-2013 (ИЕС 61000-4-11:2004); ГОСТ 30804.3.2-2013 (ИЕС 61000-3-2:2009); ГОСТ 30804.3.3-2013 (ИЕС 61000-3-3:2008), ГОСТ CISPR 15-2014, ГОСТ 32136-2013, ГОСТ EN 55103-1-2013. Безопасность конструкции соответствует ГОСТ 12.2.007.0-75, а также комплекту конструкторской документации.

1.9. STAGE LINE CONTROLLER имеет встраиваемое исполнение. В случае необходимости накладного исполнения необходимо дополнительно заказать накладной короб для STAGE LINE CONTROLLER (в комплект поставки не входит). БУД STAGE LINE INTERFACE выполнен в накладном исполнении.

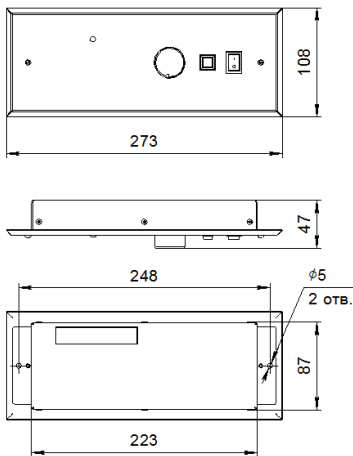
2. Комплектность

2.1. В комплект поставки изделия входят:

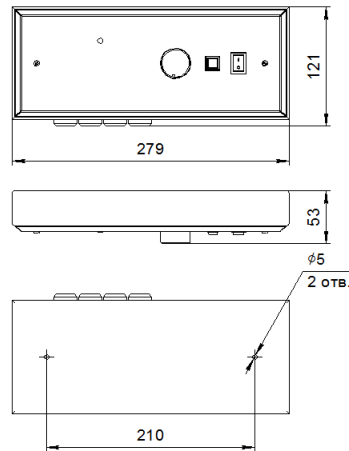
- БУД.....1 шт.;
- паспорт.....1 экз.;
- упаковка.....1 шт.

Таблица 1

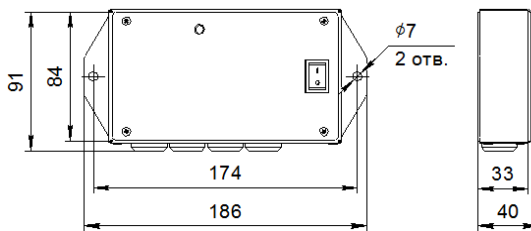
	STAGE LINE CONTROLLER		STAGE LINE INTERFACE
	Встраиваемое исполнение (основное)	Накладное исполнение	
Напряжение питания, В	230 В ± 10%, частота 50 Гц		
Потребляемая мощность (не более), Вт	2		
Допустимый рабочий диапазон температура окружающего воздуха, °С	-40°С...+50°С		
Количество каналов DMX512	1		
Материал корпуса	Стальной корпус		
Габаритные размеры, мм	273x108x47	279x121x53	186x91x40
Габаритные размеры упаковки, мм	290x150x100	320x150x100	250x157x80
Масса НЕТТО (не более), кг	1,1	1,6	0,75
Масса БРУТТО (не более), кг	1,6	2,0	1,1



Встраиваемое исполнение
STAGE LINE CONTROLLER



Накладное исполнение
STAGE LINE CONTROLLER



STAGE LINE INTERFACE

Рисунок 1. Габаритный чертёж

3. Ресурсы, сроки службы и хранения, гарантия изготовителя

3.1. Срок службы светильников в нормальных климатических условиях при соблюдении правил монтажа и эксплуатации составляет 10 лет.

3.2. Гарантии изготовителя

3.2.1. Изготовитель гарантирует соответствие изделия требованиям технических условий ТУ 2740-002-52354345-2018, технических регламентов таможенного союза ТРТС004/2011, ТРТС020/2011 при соблюдении условий эксплуатации, транспортирования, хранения и монтажа.

3.2.2. Гарантийный срок эксплуатации изделия составляет 36 месяцев. Гарантийный срок эксплуатации исчисляется со дня продажи. При отсутствии штампа торгующей организации срок гарантии исчисляется со дня выпуска изделия производителем, указанным в настоящем паспорте.

3.2.3. Гарантийный срок хранения до ввода в эксплуатацию – 18 месяцев с даты выпуска.

3.2.4. При выявлении неисправностей в течение гарантийного срока производитель обязуется осуществить ремонт или замену изделия бесплатно. Гарантийные обязательства выполняются только при условии соблюдения правил установки и эксплуатации изделия. Гарантия не распространяется на изделия:

- при наличии механических, термических повреждений оборудования или его частей;
- при наличии следов самостоятельного вскрытия прибора;
- поломках, вызванных неправильным подключением светильника; перенапряжением в электросети более, чем указано в Таблице 1; стихийными бедствиями.

При обнаружении вышеописанных нарушений ремонт производится на платной основе по действующим на момент обращения к производителю расценкам.

ВНИМАНИЕ!

Гарантийный ремонт производится только при наличии правильно и чётко заполненного гарантийного талона с указанием серийного номера изделия, даты продажи, чёткой печатью компании и подписью продавца и при предъявлении прибора с шильдиком с соответствующим серийным номером.

ВНИМАНИЕ!

По вопросам сервисного обслуживания изделий следует обращаться по месту их приобретения.

4. Правила и условия безопасной эксплуатации

4.1. Не реже одного раза в год следует проверять надёжность токопроводящих и заземляющих контактов.

4.2. При загрязнении протереть ветошью без применения чистящих средств и абразивных материалов, питание при этом должно быть отключено.

4.3. В процессе эксплуатации изделий следует соблюдать правила техники безопасности при работе с электроустановками.

ЗАПРЕЩАЕТСЯ:

- 1) ИСПОЛЬЗОВАТЬ ИЗДЕЛИЕ БЕЗ ЗАЗЕМЛЕНИЯ;
- 2) ПРОВОДИТЬ ТЕХНИЧЕСКОЕ ОБСЛУЖИВАНИЕ ИЗДЕЛИЯ, НАХОДЯЩЕГОСЯ ПОД НАПРЯЖЕНИЕМ;
- 3) ЭКСПЛУАТИРОВАТЬ ИЗДЕЛИЕ С ПОВРЕЖДЁННОЙ ИЗОЛЯЦИЕЙ ПРОВОДОВ И МЕСТ ЭЛЕКТРИЧЕСКИХ СОЕДИНЕНИЙ;
- 4) САМОСТОЯТЕЛЬНО РАЗБИРАТЬ И РЕМОНТИРОВАТЬ ИЗДЕЛИЕ!

5. Подготовка к эксплуатации

5.1. В процессе подготовки изделия к эксплуатации следует проверить комплектность изделия и его внешний вид. БУД визуально должен быть без повреждений.

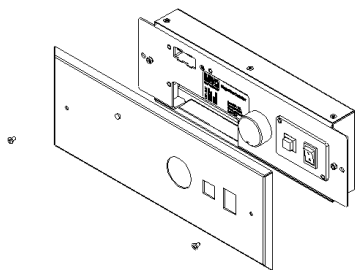
5.2. БУД может быть выполнен в двух исполнениях: STAGE LINE CONTROLLER и STAGE LINE INTERFACE.

В исполнении STAGE LINE CONTROLLER БУД позволяет управлять линиями светильников как от внешнего управления, так и имеет встроенные органы управления. Внешнее управление может быть осуществлено по линии DMX от пульта управления или от внешнего устройства по протоколу 0-10.

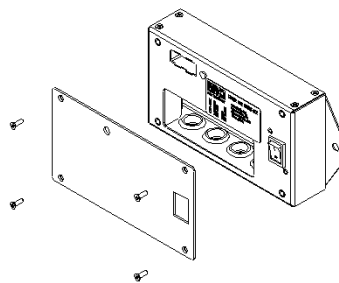
В исполнении STAGE LINE INTERFACE нет встроенных органов управления. Целесообразно выбирать исполнение STAGE LINE INTERFACE в случае, когда нет необходимости во встроенных органах управления.

5.3. Органы управления

Для доступа к органам управления необходимо снять защитную заглушку, открутив винты (рисунок 2).

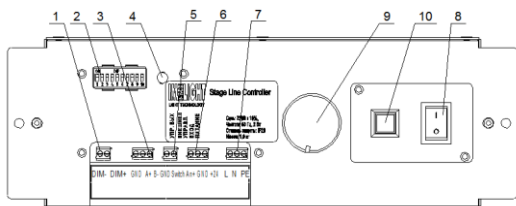


STAGE LINE CONTROLLER

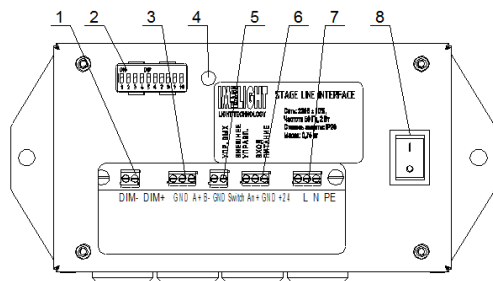


STAGE LINE INTERFACE

Рисунок 2. Доступ к органам управления



Исполнение STAGE LINE CONTROLLER



Исполнение STAGE LINE INTERFACE

- 1 – Клеммник подключения линии управления светильниками;
- 2 – DIP-переключатель;
- 3 – Клеммник подключения внешнего управления по DMX от пульта управления;
- 4 – Индикатор режимов работы;
- 5 – Клеммник подключения внешнего выключателя функции плавного включения и выключения светильников;
- 6 – Клеммник подключения внешнего регулирующего устройства по протоколу 0-10;
- 7 – Клеммник подключения питания 230 В;
- 8 – Выключатель питания изделия;
- 9 – Ручка регулировки яркости;
- 10 – Выключатель функции плавного включения и выключения светильников.

Рисунок 3. Органы управления

Для подключения к клеммникам через кабельный ввод необходимо завести кабель круглого сечения диаметром 5-10 мм и закрепить его в соответствующем клеммнике согласно маркировке.

5.3.1. Режим работы индикатора

Постоянное свечение – режим работы от встроенных органов управления, ожидание нажатия выключателя внешнего или встроенного плавного включения и выключения светильников.

Мигание в 1/3 периода – активирована функция плавного включения и выключения светильников.

Мигание в 2/3 периода – режим работы от внешнего регулирующего устройства по протоколу 0-10, ожидание нажатия выключателя внешнего или встроенного плавного включения и выключения светильников.

Свечение с коротким затемнением – нормальный режим работы от внешнего управления по DMX от пульта управления.

Затемнение с коротким включением – сбой режима работы от внешнего управления по DMX от пульта управления.

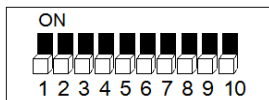
5.3.2. DIP-переключатель.

С помощью DIP-переключателя осуществляется установка режимов работы прибора и адреса прибора в линии DMX512. Разряды переключателя нумеруются цифрами от 1 до 10.

Включение соответствующего разряда производится перемещением рычажка переключателя вверх

5.4. Режимы работы.

5.4.1. Режим работы от встроенных органов управления (только для исполнения STAGE LINE CONTROLLER).



Разряд A10 DIP-переключателя выключен.

Разряды A1...A3 используются для выбора скорости функции плавного включения и выключения светильников.

Для оценки скорости нарастания можно воспользоваться уравнением:

$T=4x\langle A3,A2,A1 \rangle$, секунда.

Диапазон настройки от 0 до 28 секунд.

Разряды A4, A5 используются для настройки чувствительности включения светильников. При минимальной яркости (порядка 10-15% от максимального значения яркости) у некоторых светильников может наблюдаться мерцание (дребезг) света. Это связано с достижением граничного значения, когда светодиодный драйвер начинает отключаться. Для устранения этого явления можно применить разряды A4, A5 – это позволит поднять границу отключения. Настройка производится визуально. Ниже приведены ориентировочные значения границы отключения от макс яркости.

A4-, A5- - 0%
A4+, A5- - 11%
A4-, A5+ - 20%
A4+, A5+ - 30%

БУД подключается к сети питания с помощью клеммника (поз. 7, рисунок 3) согласно маркировке.

Яркость свечения светильника регулируется ручкой регулировки яркости (поз. 9, рисунок 3).

Функция плавного включения светильников активируется нажатием кнопки (поз. 10, рисунок 3). При отжатии этой кнопки активируется функция плавного выключения светильников. Данную функцию также можно осуществить внешним выключателем, который можно подключить в клеммнике (поз. 5, рисунок 3) согласно маркировке.

На выход (поз. 1, рисунок 3) транслируется управление светильником по протоколу ШИМ.

На выход (поз. 3, рисунок 3) транслируется сигнал управления на последующие блоки управления по протоколу DMX.

5.4.2. Режим работы от внешнего управления по протоколу DMX от пульта управления.



Разряд A10 DIP-переключателя включен. Разряды A1...A9 используются для выбора адреса БУД в линии DMX512 (см. приложение 1).

Яркость свечения светильника определяется только значением DMX. В этом режиме вся периферия игнорируется.

Подключение в линию DMX осуществляется закреплением кабеля управления в клеммнике (поз. 3, рисунок 3) согласно маркировке.

БУД подключается к сети питания с помощью клеммника (поз. 7, рисунок 3) согласно маркировке.

На выход (поз. 3, рисунок 3) транслируется сигнал управления на последующие блоки управления по протоколу DMX.

На выход (поз. 1, рисунок 3) транслируется управление светильником по протоколу ШИМ.

5.4.3. Режим работы от внешнего регулирующего устройства по протоколу 0-10.



Разряд A10 DIP-переключателя выключен. Разряд A9 DIP-переключателя включен. Разряды A1...A5 используются для выбора скорости функции плавного включения и выключения светильников и порога их включения.

БУД подключается к сети питания с помощью клеммника (поз. 7, рисунок 3) согласно маркировке.

Яркость свечения светильника определяется сигналом внешнего устройства по протоколу 0-10. Подключение осуществляется в клеммнике (поз. 6, рисунок 3) согласно маркировке. Сигнал от ручки регулировки яркости на корпусе БУД игнорируется.

Функция плавного включения светильников активируется нажатием кнопки (поз. 10, рисунок 3). При отжатии этой кнопки активируется функция плавного выключения светильников. Данную функцию возможно осуществить внешним выключателем, который можно подключить в клеммнике (поз. 5, рисунок 3) согласно маркировке.

На выход (поз. 3, рисунок 3) транслируется сигнал управления на последующие блоки управления по протоколу DMX.

На выход (поз. 1, рисунок 3) транслируется управление светильником по протоколу ШИМ.

5.5. Коммутация приборов.

Светильники необходимо подключить к силовой линии питания 230 В. Выключатель на силовой линии необходим для включения/выключения питания светильников. БУД только регулирует яркость свечения светильников. Светильники, на которые БУД передаёт сигнал о яркости 0%, остаются под напряжением. Для полного выключения светильников необходимо выключить подачу напряжения на силовой линии питания светильников.

Ниже приведена принципиальная схема реализации освещения с двумя постами управления.

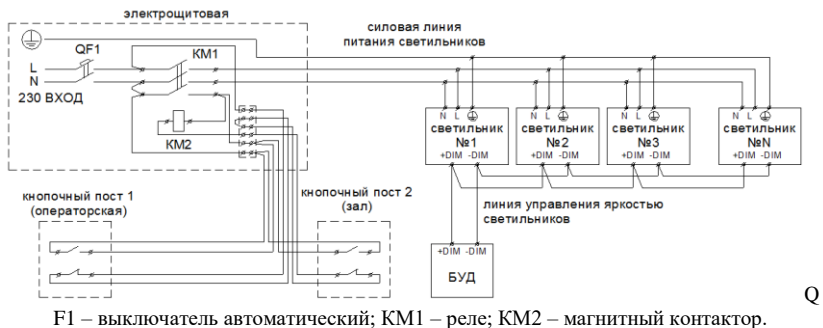


Рисунок 4. Пример реализации системы освещения с двумя постами управления

6. Схемы коммутации линии управления

6.1. Коммутация светильников в одну линию (рисунок 5). Количество светильников в линии определяется в зависимости от протяжённости линии управления, которая составляет не более 30 метров от БУД до последнего светильника.



Рисунок 5. Пример подключения 3 светильников в одну линию

Выход из клеммника (поз. 1, рисунок 3) DIM- соединяется со входом DIM- светильника, DIM+ со входом DIM+ светильника.

Адрес DIP-переключателя на БУД выставляется в зависимости от режима управления (п 5.4).

6.2 Коммутация нескольких линий управления (рисунок 6). В этом случае количество светильников определяется тем, что протяжённость одной линии управления составляет 30 метров, а протяжённость линии управления между группами 100 метров

уверенного приёма (возможно использование до 300 метров на усмотрение пользователя).

Адрес DIP-переключателя на БУД выставляется в зависимости от режима управления (п 5.4; таблица 2).

При установке адресов на DIP-переключателе следует учитывать, что один БУД занимает 1 управляющий канал.

Таблица 2. Пример установки положений DIP-переключателя для подключения 4 линий светильников

Режим работы	Адрес DIP-переключателя				
	БУД	STAGE LINE INTERFACE №1	STAGE LINE INTERFACE №2	STAGE LINE INTERFACE №3	STAGE LINE INTERFACE №4
от встроенных органов управления					
от внешнего управления по протоколу DMX					
от внешнего управления по протоколу 0-10					

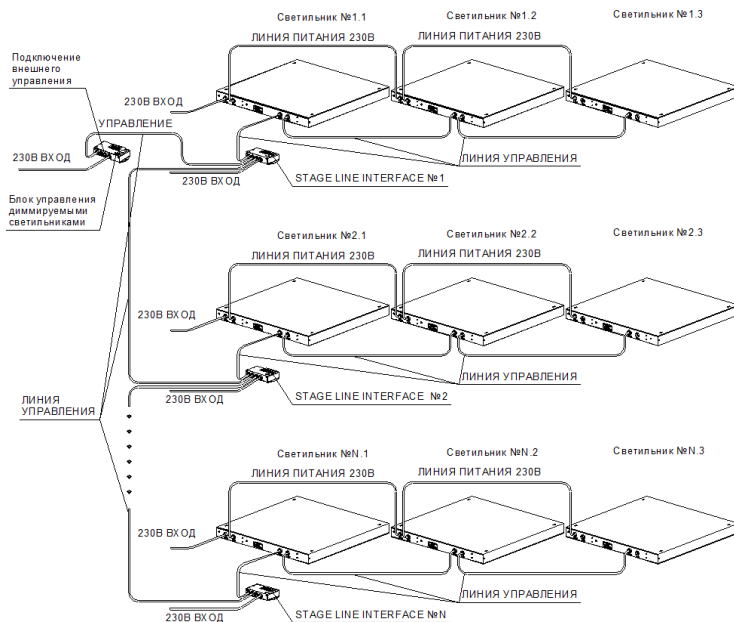


Рисунок 6. Пример подключения нескольких групп по 3 светильника

Таблица соответствия базового адреса прибора и значения разрядов DIP-переключателя.

	DIP1		DIP1		DIP1		DIP1
CH	123456789	CH	123456789	CH	123456789	CH	123456789
001	00000000	065	000000100	129	000000010	193	000000110
002	10000000	066	100000100	130	100000010	194	100000110
003	01000000	067	010000100	131	010000010	195	010000110
004	11000000	068	110000100	132	110000010	196	110000110
005	00100000	069	001000100	133	001000010	197	001000110
006	10100000	070	101000100	134	101000010	198	101000110
007	01100000	071	011000100	135	011000010	199	011000110
008	11100000	072	111000100	136	111000010	200	111000110
009	00010000	073	000100100	137	000100010	201	000100110
010	10010000	074	100100100	138	100100010	202	100100110
011	01010000	075	010100100	139	010100010	203	010100110
012	11010000	076	110100100	140	110100010	204	110100110
013	00110000	077	001100100	141	001100010	205	001100110
014	10110000	078	101100100	142	101100010	206	101100110
015	01110000	079	011100100	143	011100010	207	011100110
016	11110000	080	111100100	144	111100010	208	111100110
017	00001000	081	000010100	145	000010010	209	000010110
018	10001000	082	100010100	146	100010010	210	100010110
019	01001000	083	010010100	147	010010010	211	010010110
020	11001000	084	110010100	148	110010010	212	110010110
021	00101000	085	001010100	149	001010010	213	001010110
022	10101000	086	101010100	150	101010010	214	101010110
023	01101000	087	011010100	151	011010010	215	011010110
024	11101000	088	111010100	152	111010010	216	111010110
025	00011000	089	000110100	153	000110010	217	000110110
026	10011000	090	100110100	154	100110010	218	100110110
027	01011000	091	010110100	155	010110010	219	010110110
028	11011000	092	110110100	156	110110010	220	110110110
029	00111000	093	001110100	157	001110010	221	001110110
030	10111000	094	101110100	158	101110010	222	101110110
031	01111000	095	011110100	159	011110010	223	011110110
032	11111000	096	111110100	160	111110010	224	111110110
033	00000100	097	000001100	161	000001010	225	000001110
034	10000100	098	100001100	162	100001010	226	100001110
035	01000100	099	010001100	163	010001010	227	010001110
036	11000100	100	110001100	164	110001010	228	110001110
037	00100100	101	001001100	165	001001010	229	001001110
038	10100100	102	101001100	166	101001010	230	101001110
039	01100100	103	011001100	167	011001010	231	011001110
040	11100100	104	111001100	168	111001010	232	111001110
041	00010100	105	000101100	169	000101010	233	000101110
042	10010100	106	100101100	170	100101010	234	100101110
043	01010100	107	010101100	171	010101010	235	010101110
044	11010100	108	110101100	172	110101010	236	110101110
045	00110100	109	001101100	173	001101010	237	001101110
046	10110100	110	101101100	174	101101010	238	101101110
047	01110100	111	011101100	175	011101010	239	011101110
048	11110100	112	111101100	176	111101010	240	111101110
049	00001100	113	000011100	177	000011010	241	000011110
050	10001100	114	100011100	178	100011010	242	100011110
051	01001100	115	010011100	179	010011010	243	010011110
052	11001100	116	110011100	180	110011010	244	110011110
053	00101100	117	001011100	181	001011010	245	001011110
054	10101100	118	101011100	182	101011010	246	101011110
055	01101100	119	011011100	183	011011010	247	011011110
056	11101100	120	111011100	184	111011010	248	111011110
057	00011100	121	000111100	185	000111010	249	000111110
058	10011100	122	100111100	186	100111010	250	100111110
059	01011100	123	010111100	187	010111010	251	010111110
060	11011100	124	110111100	188	110111010	252	110111110
061	00111100	125	001111100	189	001111010	253	001111110
062	10111100	126	101111100	190	101111010	254	101111110
063	01111100	127	011111100	191	011111010	255	011111110
064	11111100	128	111111100	192	111111010	256	111111110

Таблица соответствия базового адреса прибора и значения разрядов DIP-переключателя. (Продолжение)

	DIP1		DIP1		DIP1		DIP1
CH	123456789	CH	123456789	CH	123456789	CH	123456789
257	00000001	321	00000101	385	00000001	449	00000011
258	10000001	322	10000101	386	10000001	450	10000011
259	01000001	323	01000010	387	01000001	451	01000011
260	11000001	324	11000010	388	11000001	452	11000011
261	00100001	325	00100010	389	00100001	453	00100011
262	10100001	326	10100010	390	10100001	454	10100011
263	01100001	327	01100010	391	01100001	455	01100011
264	11100001	328	11100010	392	11100001	456	11100011
265	00010001	329	00010010	393	00010001	457	00010011
266	10010001	330	10010010	394	10010001	458	10010011
267	01010001	331	01010010	395	01010001	459	01010011
268	11010001	332	11010010	396	11010001	460	11010011
269	00110001	333	00110010	397	00110001	461	00110011
270	10110001	334	10110010	398	10110001	462	10110011
271	01110001	335	01110010	399	01110001	463	01110011
272	11110001	336	11110010	400	11110001	464	11110011
273	00001001	337	00001010	401	00001001	465	00001011
274	10001001	338	10001010	402	10001001	466	10001011
275	01001001	339	01001010	403	01001001	467	01001011
276	11001001	340	11001010	404	11001001	468	11001011
277	00101001	341	00101010	405	00101001	469	00101011
278	10101001	342	10101010	406	10101001	470	10101011
279	01101001	343	01101010	407	01101001	471	01101011
280	11101001	344	11101010	408	11101001	472	11101011
281	00011001	345	00011010	409	00011001	473	00011011
282	10011001	346	10011010	410	10011001	474	10011011
283	01011001	347	01011010	411	01011001	475	01011011
284	11011001	348	11011010	412	11011001	476	11011011
285	00111001	349	00111010	413	00111001	477	00111011
286	10111001	350	10111010	415	10111001	478	10111011
287	01111001	351	01111010	416	01111001	479	01111011
288	11111001	352	11111010	417	11111001	480	11111011
289	00000101	353	00000110	418	00000101	481	00000111
290	10000101	354	10000110	419	10000101	482	10000111
291	01000101	355	01000110	420	01000101	483	01000111
292	11000101	356	11000110	421	11000101	484	11000111
293	00100101	357	00100110	422	00100101	485	00100111
294	10100101	358	10100110	423	10100101	486	10100111
295	01100101	359	01100110	424	01100101	487	01100111
296	11100101	360	11100110	425	11100101	488	11100111
297	00010101	361	00010110	426	00010101	489	00010111
298	10010101	362	10010110	427	10010101	490	10010111
299	01010101	363	01010110	428	01010101	491	01010111
300	11010101	364	11010110	429	11010101	492	11010111
301	00110101	365	00110110	430	00110101	493	00110111
302	10110101	366	10110110	431	10110101	494	10110111
303	01110101	367	01110110	432	01110101	495	01110111
304	11110101	368	11110110	433	11110101	496	11110111
305	00001101	369	00001110	434	00001101	497	00001111
306	10001101	370	10001110	435	10001101	498	10001111
307	01001101	371	01001110	436	01001101	499	01001111
308	11001101	372	11001110	437	11001101	500	11001111
309	00101101	373	00101110	438	00101101	501	00101111
310	10101101	374	10101110	439	10101101	502	10101111
311	01101101	375	01101110	440	01101101	503	01101111
312	11101101	376	11101110	441	11101101	504	11101111
313	00011101	377	00011110	442	00011101	505	00011111
314	10011101	378	10011110	443	10011101	506	10011111
315	01011101	379	01011110	444	01011101	507	01011111
316	11011101	380	11011110	445	11011101	508	11011111
317	00111101	381	00111110	446	00111101	509	00111111
318	10111101	382	10111110	447	10111101	510	10111111
319	01111101	383	01111110	448	01111101	511	01111111
320	11111101	384	11111110	449	11111101	512	11111111

7. Правила хранения

7.1. Упакованные изделия следует хранить под навесами или в помещениях, где колебания температуры и влажности воздуха несущественно отличаются от колебаний на открытом воздухе. Окружающий воздух должен иметь температуру от -60 до +60°C и относительную влажность 75% при температуре 15°C (среднегодовое значение). Необходимо исключить присутствие в воздухе кислотных и щелочных примесей, вредно влияющих на светильники.

7.2. Высота штабелирования не должна превышать 1 м.

7.3. Хранение изделий на расстоянии не менее одного метра от отопительных и нагревательных приборов.

8. Транспортировка

8.1. БУД в упакованном виде могут транспортироваться закрытым видом транспорта или в контейнерах любым видом транспорта. Во время погрузки, транспортировки и выгрузки изделий должны быть соблюдены условия защиты их от механических повреждений и непосредственного воздействия атмосферных осадков, нефтепродуктов или агрессивных сред.

ПРЕДУПРЕЖДЕНИЕ:

В ЦЕЛЯХ СОБЛЮДЕНИЯ МЕР ПРЕДОСТОРОЖНОСТИ ОТ МЕХАНИЧЕСКИХ ПОВРЕЖДЕНИЙ СВЕТИЛЬНИКОВ ПРИ ПЕРЕВОЗКЕ, ПОГРУЗКЕ И ВЫГРУЗКЕ, НЕОБХОДИМО СЛЕДОВАТЬ ТРЕБОВАНИЯМ МАНИПУЛЯЦИОННЫХ ЗНАКОВ.

9. Утилизация

9.1. По истечении срока службы изделия необходимо разобрать на детали, рассортировать по видам материалов и утилизировать как бытовые отходы. БУД с истёкшим сроком службы относятся к V классу опасности отходов (практически неопасные отходы) в соответствии с Приказом Министерства природных ресурсов РФ от 4.12.2014 года №536.

10. Свидетельство о приёмке

10.1. Блок управления диммируемыми светильниками STAGE LINE CONTROLLER/ INTERFACE изготовлен в соответствии с требованиями ТУ 2740-002-52354345-2018 и признан годным к эксплуатации.

10.2. Заводской номер изделия указан на корпусе и дублируется на упаковке и в данном паспорте.

11. Сведения о подтверждении соответствия

11.1. Регистрационный номер ЕАЭС N RU Д-RU.PA04.B.89761/23. Срок действия с 23.06.2023 по 22.06.2024. Код ТН ВЭД ЕАЭС 8537109800.

Дата выпуска _____

Дата продажи _____

Заводской номер _____

Продавец _____

ОТК _____

Подпись _____

М.П.

М.П.



Изготовитель: ООО «Имлайт-Лайттехник»
610050, Россия, г. Киров, ул. Луганская, 57-Б
Тел/факс: 8(8332) 211-541
E-mail: light@imlight.ru

WWW.IMLIGHT.RU

23.06.2023

