

Kramer Electronics, Ltd.



**РУКОВОДСТВО ПО
ЭКСПЛУАТАЦИИ**

**Передатчик сигналов HDMI и ИК по
5-ти коаксиальным кабелям**

640T

**Приемник сигналов HDMI и ИК по
5-ти коаксиальным кабелям**

640R

СОДЕРЖАНИЕ

1	ВВЕДЕНИЕ	3
2	ПОДГОТОВКА К РАБОТЕ	4
2.1	Краткое руководство	4
3	ОБЗОР	6
3.1	Передатчик сигналов HDMI и ИК в коаксиальный кабель 640T	6
3.2	Приемник сигналов HDMI и ИК из коаксиального кабеля 640R	6
3.3	Рекомендации для достижения наилучших результатов	7
4	ПРИЕМНИК/ПЕРЕДАТЧИК СИГНАЛОВ HDMI И ИК ПО КОАКСИАЛЬНОМУ КАБЕЛЮ 640R/640T	8
4.1	Передатчик сигналов HDMI в коаксиальный кабель 640T	8
4.2	Приемник сигналов HDMI и ИК из коаксиального кабеля 640R	10
5	ИСПОЛЬЗОВАНИЕ ПРИЕМНИКА/ПЕРЕДАТЧИКА HDMI И ИК ПО КОАКСИАЛЬНОМУ КАБЕЛЮ	12
6	ТЕХНИЧЕСКИЕ ХАРАКТЕРИСТИКИ	14
	Ограниченная гарантия	15

1 ВВЕДЕНИЕ

Вас приветствует компания Kramer Electronics. Основанная в 1981 году, она предлагает профессионалам в области видео, звука и презентаций решения для огромного числа проблем, с которыми им приходится сталкиваться в повседневной работе — решения, созданные в творческом поиске, уникальные, но при этом доступные по цене. У качества нет пределов, и за последние годы большая часть изделий компании была переработана и усовершенствована. Более 1000 различных моделей представлены в одиннадцати группах¹, которые четко разделены по функциям.

Поздравляем Вас с приобретением передатчика сигналов HDMI и ИК в коаксиальный кабель модели Kramer **640T** и приемника сигналов HDMI и ИК из коаксиального кабеля модели Kramer **640R** в корпусах DigiTOOLS®. Этот прибор предназначен для следующих типовых приложений:

- Залы заседаний и задачи проецирования
- Распространение мультимедиа на дальние дистанции для школ, медицинских учреждений, систем безопасности и складов
- Модернизация устаревшей аналоговой системы в цифровую систему

В комплект поставки входят:

- Передатчик сигналов HDMI и ИК в коаксиальный кабель **640T** и/или приемник сигналов HDMI и ИК из коаксиального кабеля **640R**
- Блок питания (входное напряжение 12 В постоянного тока)
- Настоящее руководство пользователя

¹ Группа 1: Усилители-распределители; Группа 2: Видео и аудио коммутаторы, матричные коммутаторы и контроллеры; Группа 3: Видео, аудио, VGA/XGA процессоры; Группа 4: Интерфейсы и процессоры синхронизации; Группа 5: Интерфейсы на основе витой пары; Группа 6: Принадлежности и переходники для стоечного монтажа; Группа 7: Преобразователи развертки и масштабаторы; Группа 8: Кабели и разъемы; Группа 9: Коммуникация между помещениями; Группа 10: Принадлежности и адаптеры для стоек; Группа 11: Продукция Sierra

2 ПОДГОТОВКА К РАБОТЕ

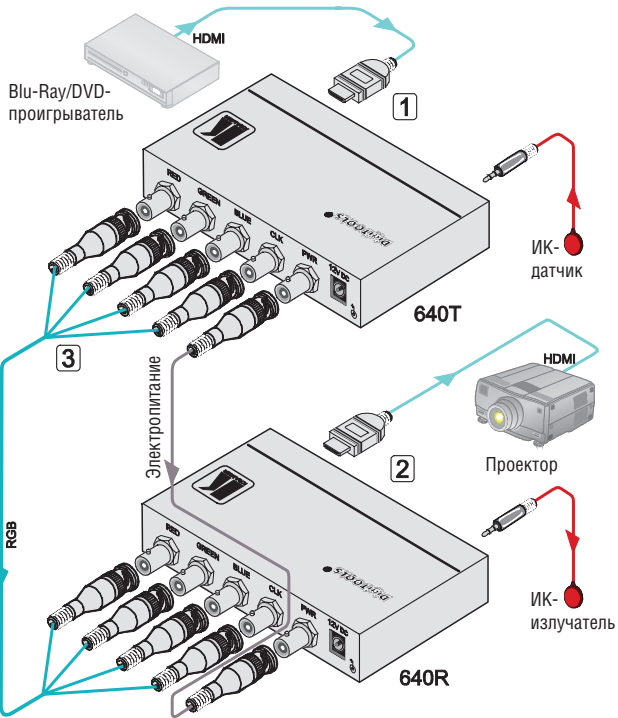
Рекомендуем Вам:

- Тщательно распаковать оборудование и сохранить оригинальную коробку и упаковочные материалы для возможных перевозок в будущем;
- Ознакомиться с содержанием данного Руководства пользователя;
- Воспользоваться высококачественными кабелями Kramer высокого разрешения.

2.1 Краткое руководство

В таблице краткого руководства отражены основные этапы настройки и эксплуатации.

Шаг 1. Подключение входов и выходов – см. раздел 5.



- 1 Подсоедините вход
- 2 Подсоедините выход
- 3 Подсоедините коаксиальный кабель

Шаг 2: Включите электропитание.

Подсоедините блок питания на 12 В постоянного тока к 640Т

Шаг 3: Управляйте приемно-передающей системой HDMI по коаксиальному кабелю

3 ОБЗОР

В настоящем разделе описываются:

- Передатчик сигналов HDMI и ИК в коаксиальный кабель — см. подраздел 3.1
- Приемник сигналов HDMI и ИК из коаксиального кабеля **640R** — см. подраздел 3.2
- Рекомендации для достижения наилучших результатов от оборудования — см. подраздел 3.3

3.1 Передатчик сигналов HDMI и ИК в коаксиальный кабель 640T

Прибор Kramer DigiTOOLS® **640T** представляет собой передатчик сигналов HDMI в коаксиальный кабель, который получает сигналы HDMI, кодирует их и передает сигналы красного, зеленого и синего, сигнал синхронизации и сигналы данных, а также электропитание и инфракрасные сигналы (совместимые с датчиком Kramer **C-A35M/IRR** и внешними ИК-излучателями Kramer **C-A35M/IRE** или **C-A35M/IRE**). **640T** имеет следующие отличительные особенности:

- Полная поддержка HDMI 1.3 до 10,2 Гбит/с и HDCP.
- Передача цифрового сигнала без сжатия или преобразования.
- Подача электропитания на **640R** (подача электропитания возможна только при использовании 5-разъемного коаксиального кабеля и подключении коаксиальной линии электропитания).
- Установка Plug and Play без каких-либо настроек.

3.2 Приемник сигналов HDMI и ИК из коаксиального кабеля 640R

Прибор Kramer DigiTOOLS® **640R** представляет собой приемник сигналов HDMI из коаксиального кабеля, который принимает закодированный коаксиальный сигнал и инфракрасные сигналы (совместимые с датчиком Kramer **C-A35M/IRR** и внешними ИК-излучателями Kramer **C-A35M/IRE** или **C-A35M/IRE**), передаваемые **640T**, декодирует компоненты R-G-B, синхронизации и данных и преобразует их в выходной сигнал HDMI. **640R** имеет следующие отличительные особенности:

- Полная поддержка HDMI 1.3 до 10,2 Гбит/с и HDCP.
- Подача электропитания на **640T** (подача электропитания возможна только при использовании 5-разъемного коаксиального кабеля и подключении коаксиальной линии электропитания).
- Установка Plug and Play без каких-либо настроек.
- ИК-сигнал может передаваться в системе передатчик-приемник в любую сторону, в зависимости от того, к какому из приборов подключен ИК-датчик, а к какому — ИК-излучатель.

3.3 Рекомендации для достижения наилучших результатов

Для достижения наилучших результатов:

- Пользуйтесь только высококачественными соединительными кабелями, избегая таким образом помех, потерь качества сигнала из-за плохого согласования и повышенных уровней шумов (что часто связано с низкокачественными кабелями).
- Избегайте помех от расположенного поблизости электрооборудования, которое может негативно сказаться на качестве сигнала.
- Располагайте **640T/640R** как можно дальше от сырых и запыленных мест и прямого солнечного света.

ВНИМАНИЕ: Внутри устройства нет составных частей, подлежащих обслуживанию пользователем.

ОСТОРОЖНО: Пользуйтесь только настенным адаптером входного электропитания, который входит в комплект поставки данного устройства.

ОСТОРОЖНО: Отсоедините электропитание и отключите адаптер от розетки, прежде чем устанавливать или снимать устройство, а также перед его обслуживанием.

4 ПРИЕМНИК/ПЕРЕДАТЧИК СИГНАЛОВ HDMI И ИК ПО КОАКСИАЛЬНОМУ КАБЕЛЮ 640R/640T

В настоящем разделе описаны:

- передатчик сигналов **640T** (см. подраздел 4.1)
- приемник сигналов **640R** (см. подраздел 4.2)

4.1 Передатчик сигналов HDMI в коаксиальный кабель 640T

На рис. 1 и в таблице 1 дано определение компонентов **640T**.

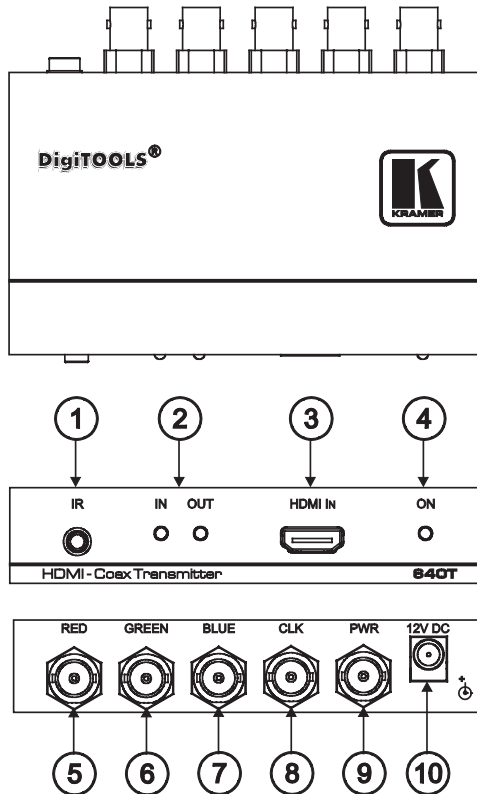


Рис. 1. Компоненты передатчика сигналов HDMI в коаксиальный кабель 640T

Таблица 1. Компоненты передатчика 640T

№	Компонент	Назначение
1	Разъем <i>IR</i> типа 3,5-мм мини-гнездо	Для подсоединения внешнего инфракрасного датчика или передатчика. Совместим с ИК-датчиком Kramer C-A35M/IRR и ИК-излучателями Kramer C-A35M/IRE или C-A35M/IE
2	Светодиодный индикатор <i>IN/OUT</i>	Светодиодный индикатор IN подсвечивается при подсоединении источника сигнала. Светодиодный индикатор OUT подсвечивается при подсоединении приемника выходного сигнала.
3	Разъем <i>HDMI IN</i>	Для подключения к источнику сигнала HDMI.
4	Светодиодный индикатор <i>ON</i>	Подсвечивается при наличии электропитания.
5	Выходной разъем <i>RED</i> типа BNC	Для передачи сигнала красного в 640R .
6	Выходной разъем <i>GREEN</i> типа BNC	Для передачи сигнала зеленого в 640R .
7	Выходной разъем <i>BLUE</i> типа BNC	Для передачи сигнала синего в 640R .
8	Выходной разъем <i>CLK</i> типа BNC	Для передачи сигнала синхронизации в 640R .
9	Выходной разъем <i>PWR</i> типа BNC	Для передачи электропитания и ИК-сигнала в 640R .
10	<i>12V DC</i>	Разъем +12 В постоянного тока для электропитания устройства.

4.2 Приемник сигналов HDMI и ИК из коаксиального кабеля 640R

На рис. 2 и в таблице 2 дано определение компонентов **640R**.

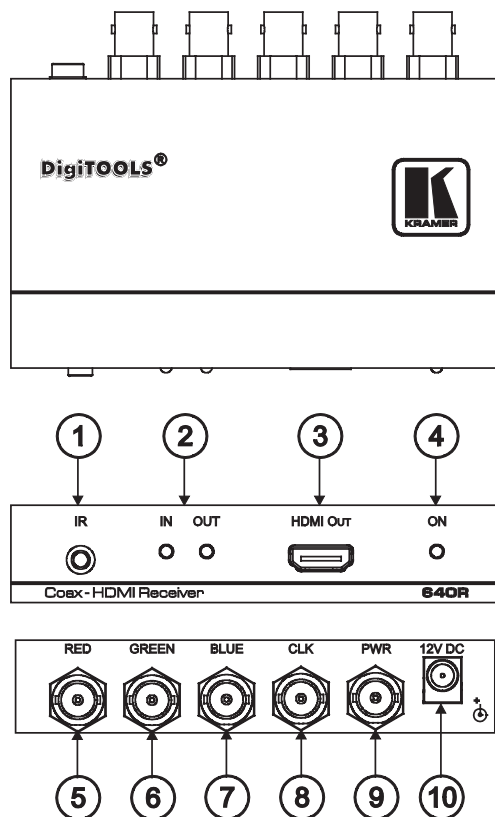


Рис. 2. Компоненты приемника сигналов HDMI и ИК из коаксиального кабеля 640R

Таблица 3. Компоненты приемника сигналов 640R

№	Компонент	Назначение
1	Разъем <i>IR</i> типа 3,5-мм мини-гнездо	Для подсоединения внешнего инфракрасного датчика или передатчика. Совместим с ИК-датчиком Kramer C-A35M/IRR и ИК-излучателями Kramer C-A35M/IRE или C-A35M/RE .
2	Светодиодный индикатор <i>IN/OUT</i>	Светодиодный индикатор IN подсвечивается при подсоединении источника сигнала. Светодиодный индикатор OUT подсвечивается при подсоединении приемника выходного сигнала.
3	Разъем <i>HDMI OUT</i>	Для подключения к приемнику сигнала HDMI.
4	Светодиодный индикатор <i>ON</i>	Подсвечивается при наличии электропитания.
5	Выходной разъем <i>RED</i> типа BNC	Для приема сигнала красного от 640T .
6	Выходной разъем <i>GREEN</i> типа BNC	Для приема сигнала зеленого от 640T .
7	Выходной разъем <i>BLUE</i> типа BNC	Для приема сигнала синего от 640T .
8	Выходной разъем <i>CLK</i> типа BNC	Для приема сигнала синхронизации от 640T .
9	Выходной разъем <i>PWR</i> типа BNC	Для приема электропитания и ИК-сигнала от 640T .
10	<i>12V DC</i>	Разъем +12 В постоянного тока для электропитания устройства.

5 ИСПОЛЬЗОВАНИЕ ПРИЕМНИКА/ ПЕРЕДАТЧИКА HDMI И ИК ПО КОАКСИАЛЬНОМУ КАБЕЛЮ

Имеется возможность использования передатчика сигналов **640T** совместно с приемником сигналов **640R** для построения приемо-передающей системы HDMI и ИК по коаксиальному кабелю (см. рис. 3).

Чтобы собрать приемо-передающую систему HDMI и ИК по коаксиальному кабелю в соответствии с примером, показанным на рис. 3, действуйте в следующем порядке:

1. Подсоедините источник сигнала HDMI, например, выход HDMI проигрывателя дисков Blu-Ray/DVD, к разъему HDMI IN на **640T**.
2. Подсоедините к разъему HDMI OUT на **640R** приемник сигнала HDMI, например, проектор.
3. При использовании 4-разъемного коаксиального кабеля или четырех коаксиальных кабелей:
 - Подсоедините разъемы красного, зеленого, синего и синхронизации на **640T** к разъемам красного, зеленого, синего и синхронизации на **640R**.
 - Подсоедините блоки питания 12 В постоянного тока и к **640T**, и к **640R** (на рис. 3 не показаны). Дистанционная подача электропитания и ИК дистанционное управление при таком включении недоступны.
3. При использовании 5-разъемного коаксиального кабеля или пяти коаксиальных кабелей:
 - Подсоедините разъемы красного, зеленого, синего и синхронизации на **640T** к разъемам красного, зеленого, синего и синхронизации на **640R**.
 - Подсоедините один блок питания 12 В постоянного тока либо к **640T**, либо к **640R** (на рис. 3 не показаны). Подача электропитания и команд ИК дистанционного управления во второе устройство осуществляется через коаксиальное соединение электропитания.

Примечание: Все коаксиальные кабели должны иметь одинаковую длину. Недопустима разница в длине любых кабелей более 15 см.

5. Подсоедините блок(и) питания к электросети.

Система начинает работать после выполнения всех соединений и подачи электропитания.

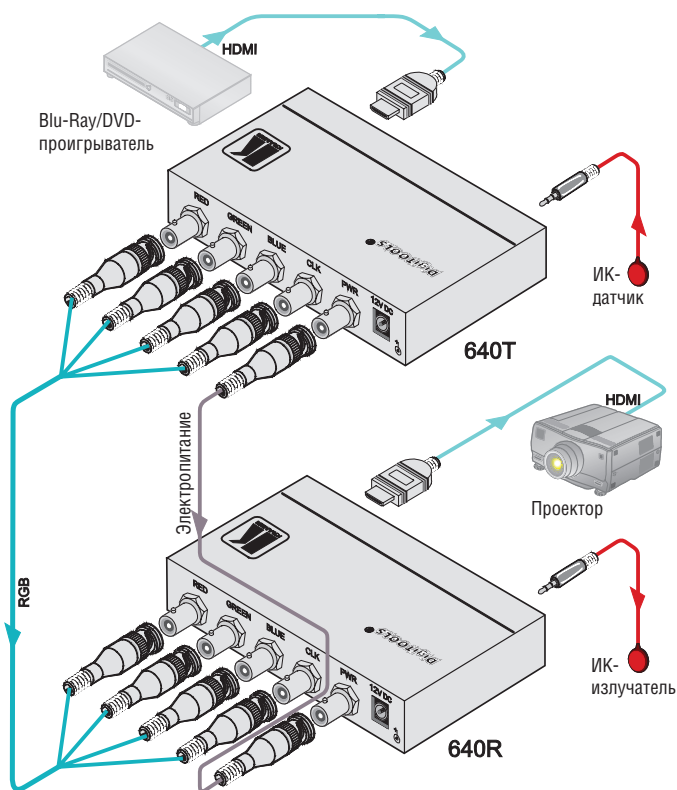


Рис. 3. Подсоединение приемо-передающей системы

6 ТЕХНИЧЕСКИЕ ХАРАКТЕРИСТИКИ

В таблице 3 приведены технические характеристики **640T/640R**.

Таблица 3. Технические характеристики 640T / 640R

	640T	640R
ВХОДЫ:	1 разъем типа HDMI, 1 ИК-вход/выход на 3,5-мм розетке	5 разъемов типа BNC
ВЫХОДЫ:	5 разъемов типа BNC	1 разъем типа HDMI, 1 ИК-вход/выход на 3,5-мм розетке
ПОЛОСА ПРОПУСКАНИЯ:	Поддержка полосы пропускания до 3,4 Гбит/с на графический канал	
СОВМЕСТИМОСТЬ СО СТАНДАРТАМИ:	Поддержка HDMI 1.3 до 10,2 ГГц и HDCP	
ИСТОЧНИК ПИТАНИЯ:	12 В постоянного тока, 440 мА	12 В постоянного тока, 330 мА
ГАБАРИТЫ:	12,1 см x 7,2 см x 2,4 см Ш, Г, В	
ВЕС:	0,3 кг приблизительно	
ПРИНАДЛЕЖНОСТИ:	Блок питания	
ОПЦИИ:	Внешний ИК-датчик Kramer C-A35M/IRR , ИК-излучатели Kramer C-A35M/IRE или C-A35M/IRE	

Таблица 4. Таблица диапазонов 640T/640R

Тип кабеля	Макс. дальность
BC-5 (28 AWG) (Kramer BC-5X)	50 м
BC-5 (26 AWG) (Kramer BC-5X26)	60 м
RG-59 (Kramer BC-1X59)	115 м
RG-6 (Kramer BC-1X)	150 м

Технические характеристики могут быть изменены без уведомления.

Ограниченная гарантия

Kramer Electronics (далее — Kramer) гарантирует качество изготовления данного изделия и отсутствие дефектов в использованных материалах на оговорённых далее условиях.

Срок гарантии

Гарантия распространяется на детали и качество изготовления в течение трех лет со дня первичной покупки изделия.

Кто обеспечивается гарантией

Гарантией обеспечивается только первичный покупатель изделия.

На что гарантия распространяется, а на что — нет

Исключая перечисленные ниже пункты, гарантия покрывает случаи дефектности материалов или некачественного изготовления данного изделия. Гарантия не распространяется на:

1. Любые изделия, не распространяемые Kramer или приобретённые не у авторизованного дилера Kramer. Если Вы не уверены, является ли торгующая организация уполномоченным представителем Kramer, свяжитесь, пожалуйста, с одним из наших агентов, перечисленных в списке на web-сайте www.kramerelectronics.com.
2. Любые изделия, серийный номер на которых испорчен, изменён или удалён.
3. Повреждения, износ или неработоспособность, являющиеся следствием:
 - i) Аварии, применения не по назначению, неправильного обращения, небрежного обращения, пожара, наводнения, молнии или иных природных явлений.
 - ii) Изменения конструкции или невыполнения требований инструкции, прилагаемой к изделию.
 - iii) Ремонта или попытки ремонта кем-либо, кроме уполномоченных представителей Kramer.
 - iv) Любой транспортировки изделия (претензии следует предъявлять службе доставки).
 - v) Перемещения или установки изделия.
 - vi) Любого иного случая, не относящегося к дефектам изделия.
 - vii) Неправильного использования упаковки, корпуса изделия, применения кабелей и дополнительных принадлежностей совместно с изделием.

Что мы оплачиваем и что не оплачиваем

Мы оплачиваем работы и материалы, затрачиваемые на изделие, покрываемое гарантией. Не оплачиваются:

1. Расходы, сопутствующие перемещению или установке изделия.
2. Стоимость первоначального технического обслуживания (настройки), включая регулировки, осуществляемые пользователем или программирование. Данная стоимость определяется дилером Kramer, у которого было приобретено оборудование.
3. Затраты на перевозку.

Как получить гарантийное обслуживание

1. Чтобы получить обслуживание изделия, Вы должны доставить устройство (или отправить его, транспортные расходы оплачены) в любой сервисный центр Kramer.
2. При необходимости гарантийного обслуживания следует представить помеченный датой покупки товарный чек (или копию) и приложить его к изделию при отправке. Также, пожалуйста, вышлите любой почтой сведения о Вашем имени, названии организации, адресе и описание проблемы.
3. Координаты ближайшего уполномоченного сервисного центра Kramer можно узнать у авторизованного дилера.

Ограничение подразумеваемых гарантий

Все подразумеваемые гарантийные обязательства, включая гарантии торговой ценности и соответствия для применения в определённой области, ограничиваются продолжительностью действия данной гарантии.

Исключение повреждений

Обязательства Kramer по отношению к любым дефектным изделиям ограничиваются ремонтом или заменой изделия, по нашему усмотрению. Kramer не несет ответственность за:

1. Повреждения иного имущества, вызванные дефектами данного изделия, ущерб, полученный вследствие неудобства изделия в работе, ущерб при невозможности использования изделия, потери времени, коммерческие потери; или
2. Любой другой ущерб, случайный, преднамеренный или иного рода. В некоторых странах могут не действовать ограничения на срок действия подразумеваемой гарантии и/или не допускается исключать или ограничивать гарантию при возникновении случайного или преднамеренного ущерба; таким образом, вышеприведенные ограничения и исключения могут на Вас не распространяться.

Данная гарантия предоставляет вам особые законные права, и Вы также можете воспользоваться другими правами, состав которых зависит от места Вашего проживания.

Примечание: Все изделия, возвращаемые Kramer для обслуживания, должны получить первоначальное подтверждение, каковое может быть получено у Вашего дилера.

Данное оборудование прошло проверку на соответствие требованиям:

- EN-50081: «Электромагнитная совместимость (EMC); основной стандарт по излучениям. Часть 1: Жилые, коммерческие условия и лёгкая промышленность».
- EN-50082: «Электромагнитная совместимость (EMC); основной стандарт по защите. Часть 1: Жилые, коммерческие условия и лёгкая промышленность».
- CFR-47 Правила и инструкции FCC: Часть 15 – «Радиочастотные устройства: Подраздел В — Непредумышленное излучение».

Осторожно!

- Обслуживание аппаратуры может производить только уполномоченный Kramer технический персонал. Любой пользователь, вносящий изменения или дополнения в конструкцию устройства без ведома изготовителя, теряет разрешение на использование данного оборудования.
- Пользуйтесь источником питания постоянного тока, входящим в комплект поставки.
- Применяйте, пожалуйста, рекомендованные типы соединительных кабелей для подключения устройства к другому оборудованию.



Перечень организаций, осуществляющих продажу нашей продукции, приведён на нашем web-сайте www.kramerelectronics.com или www.kramer.ru.

С данных сайтов можно также отправить письмо в правление компании.

Мы рады Вашим вопросам, замечаниям и отзывам.

Kramer Electronics, Ltd.

**3 Am VeOlamo Street, Jerusalem 95463, Israel Tel: (+972-2)-654-4000
Fax: (+972-2)-653-5369, E-mail: info@kramerelectronics.com, info@kramer.ru**