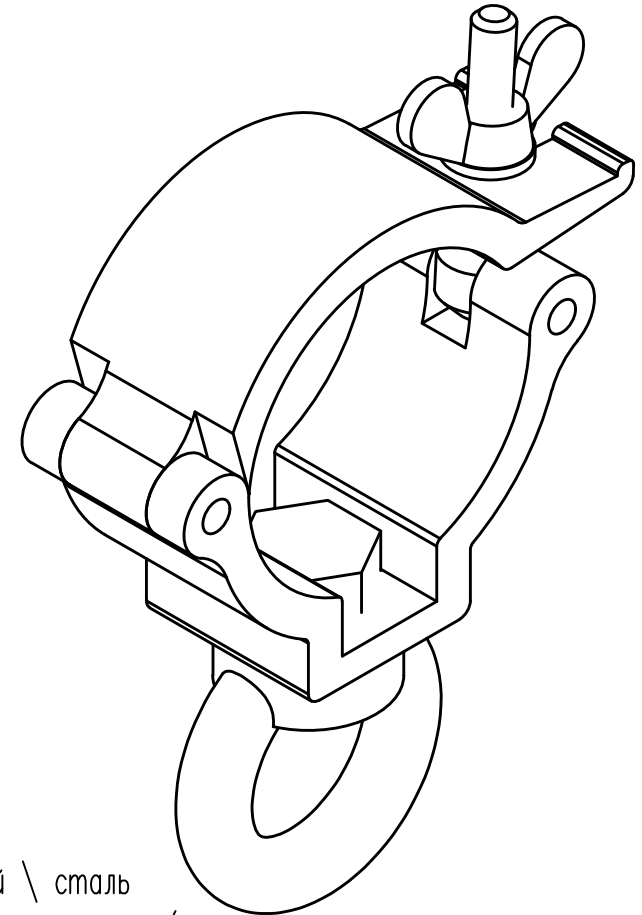
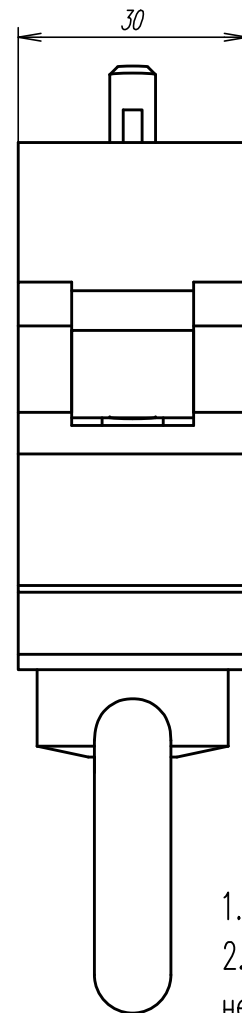


Гайка M10 оц. DIN934



1. Материал – алюминий \ сталь
2. Под спец. заказ – исполнение А2 (стальные комплектующие из нержавеющей стали)
3. H3-RSC-50 – без покрытия
4. H3-RSC-50-BLACK – порошковое покрытие черного цвета* Гарантии на повреждения от механического воздействия НЕТ.
(любые цвета под заказ)
5. Допустимая ВЕРТИКАЛЬНАЯ нагрузка – 75кг.
6. Вес – 170г.

H3-RSC-50 \ H3-RSC50-BLACK

ООО «Фирма «Имлайт-Шоутехника» 610050, г. Киров, ул. Луганская 57-Б Тел: +7(8332)340-344
www.imlight.ru. Сайт по конструкциям: www.im-truss.ru. Техническая консультация: truss@imlight.ru

