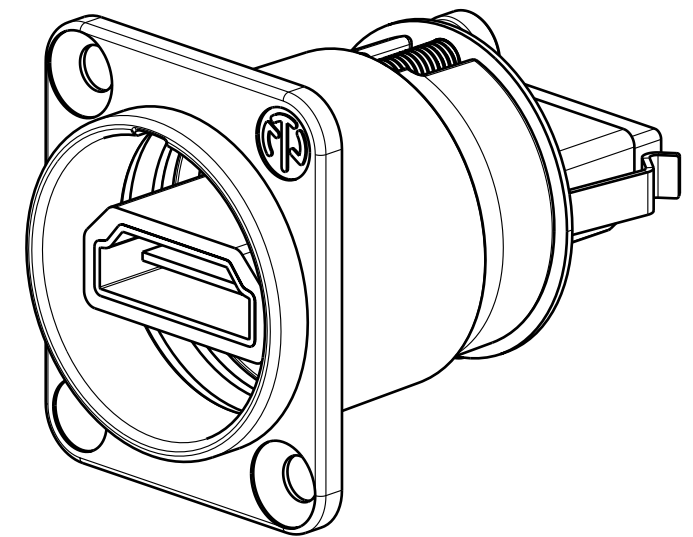
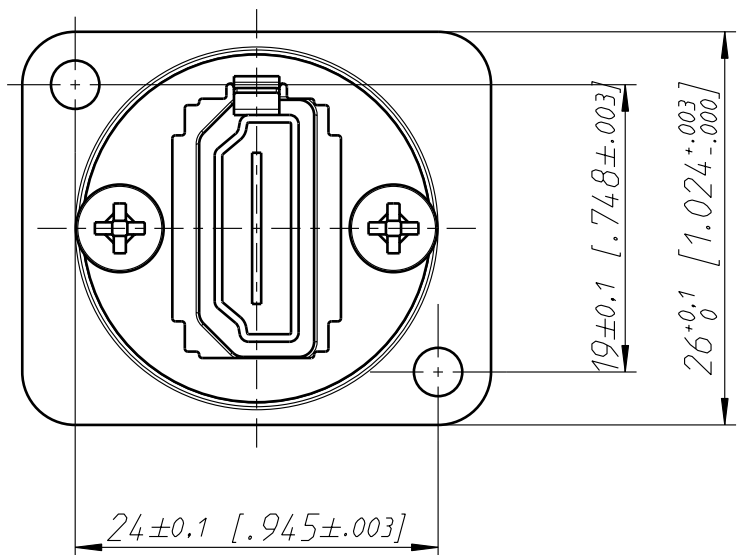
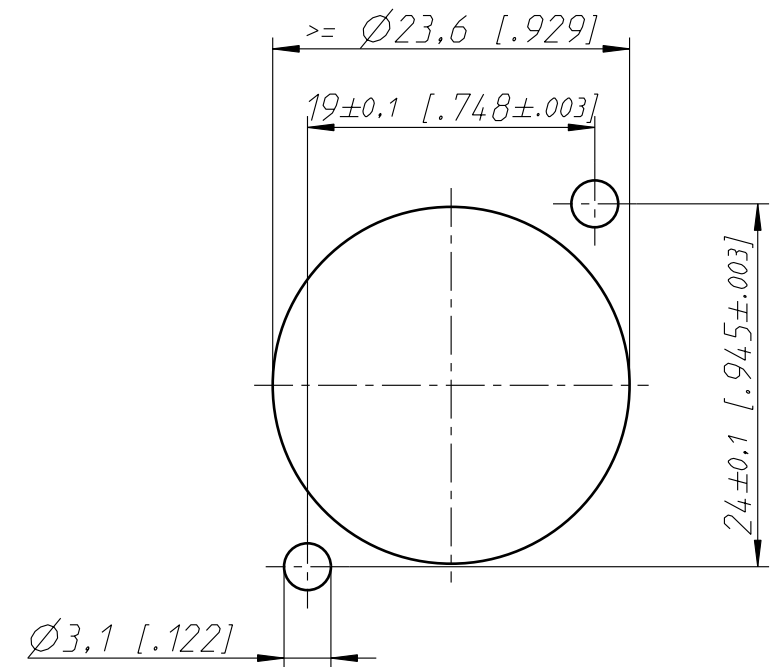


Frontplattenausschnitt (Rückseite)
Panel cut out (rear side)



| Allgemeintoleranzen ISO 2768-m | Werkstoff | Massstab: | Datum | Name |
|---|------------------------|-------------|--------------|----------------------|
| Zeichnung urheberrechtlich geschuetzt (DIN 34) (C) | - | 2:1 (A3) | 14.05.08 | Mijatovic |
| Benennung | NA1394-6-W NAHDMI-W | | Gezeichnet | |
| | | | Freigegeben | |
| | | | Geaendert | - |
| | | | Aend.-Nr. | Aend.-Index |
| | | | - | - |
| | | | Ersatz fuer: | Blatt 1 von 1 Bl. |
| | | | Zeichn. Nr. | |
| | | | | ST-NAHDMI-W |