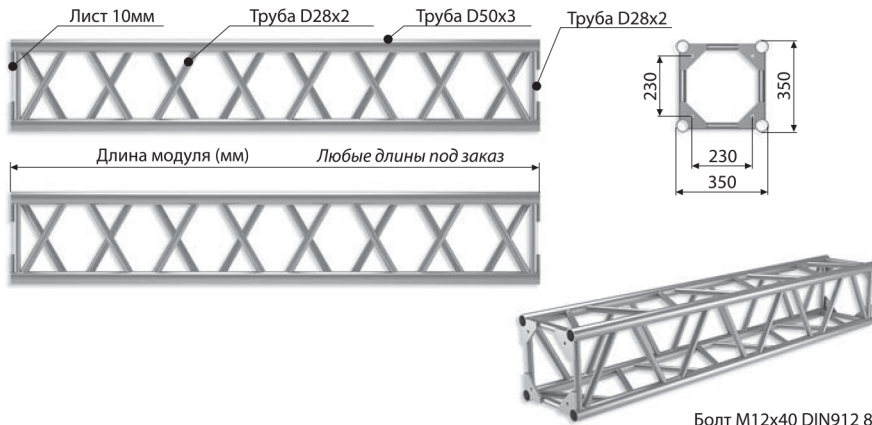
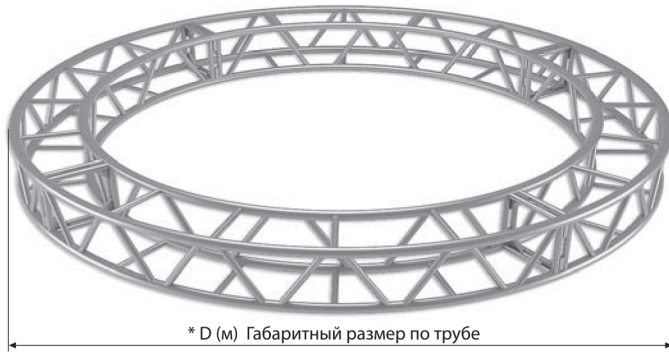
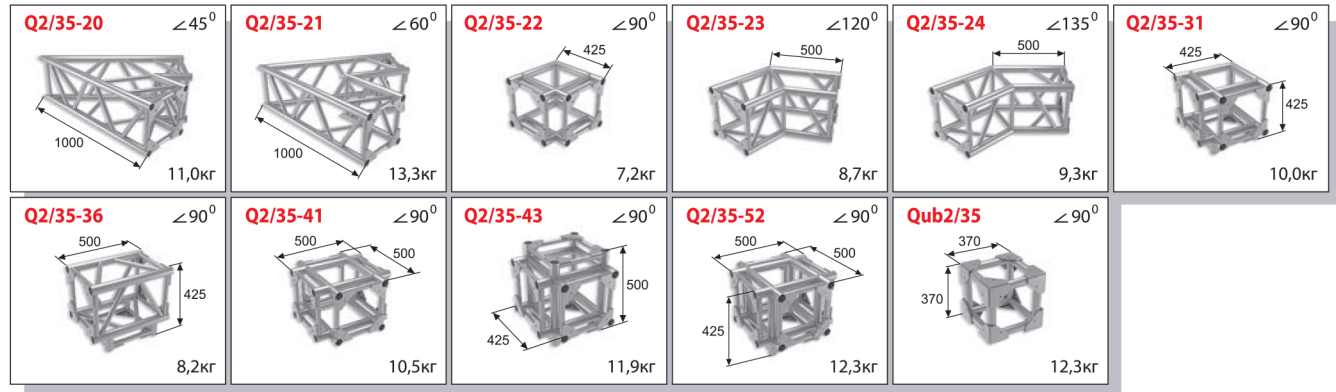


Серия Q2/35 Сплав АД35Т1 (6082Т6)



Код	Длина, мм	Масса, кг
Q2/35-500	500	5,7
Q2/35-1000	1000	9,1
Q2/35-1500	1500	12,5
Q2/35-2000	2000	16,0
Q2/35-2500	2500	19,4
Q2/35-3000	3000	22,8
Q2/35-3500	3500	26,2
Q2/35-4000	4000	29,7

● Крепёжный элемент:
Болт M12x40 DIN912 8.8 / Гайка M12 DIN934 / Шайба M12 DIN125 (4 комплекта)



Код	Кол-во частей	Масса, кг
Q2/35-D2	2	36,1
Q2/35-D3	4	60,5
Q2/35-D4	4	80,6
Q2/35-D5	6	104,0
Q2/35-D6	6	123,6
Q2/35-D7	8	145,5
Q2/35-D8	8	166,5
Q2/35-D9	12	198,2
Q2/35-D10	12	213,3

* Круги любого диаметра под заказ до 100м и более

Нагрузочные характеристики для алюминиевых конструкций серии Q2/35

Длина	Равномерно распределённая нагрузка		Прогиб	Сосредоточенная максимально-допустимая нагрузка				Масса
м	кг/м	max, кг	мм	кг**	кг**	кг**	кг**	кг
4	828	3312	16	1989	1235	832	690	36,4
5	621	3105	28	1586	1074	803	632	45,5
6	466	2796	39	1315	946	756	597	54,6
7	346	2424	52	1092	843	682	528	63,7
8	272	2176	61	947	757	612	472	72,8
9	214	1926	74	834	685	552	422	81,9
10	159	1590	83	728	595	484	367	91,0
11	131	1441	90	640	543	418	322	100,1
12	103	1236	97	566	477	360	278	109,2
13	86	1118	106	512	438	318	245	118,3
14	72	1007	113	465	399	287	214	127,4
15	61	915	118	406	357	247	175	136,5

** Масса каждого груза