

ООО "ИМЛАЙТ-ЛАЙТТЕХНИК"

Лючок планшетный ЛП.16.10.16

Руководство по эксплуатации

Лючок планшетный (ЛП)

1. Общие сведения.

1.1. Лючок планшетный (ЛП) устанавливается в планшете сцены и служит для коммутации различного сценического оборудования и цепей питания.

1.2. "ЛП" рассчитаны на эксплуатацию в сухих, отапливаемых помещениях.

1.3. "ЛП" представляет металлический корпус, окрашенный порошковой краской. В крышке лючка выполнены открытые скруглённый вырезы для заведения коммутирующих проводов.

1.4. Установленный срок службы "ЛП" - не менее 5 лет.

2. Основные технические данные.

2.1 Габаритные размеры, мм 237x177x160

2.2 Габаритные размеры упаковки, мм 300x230x180

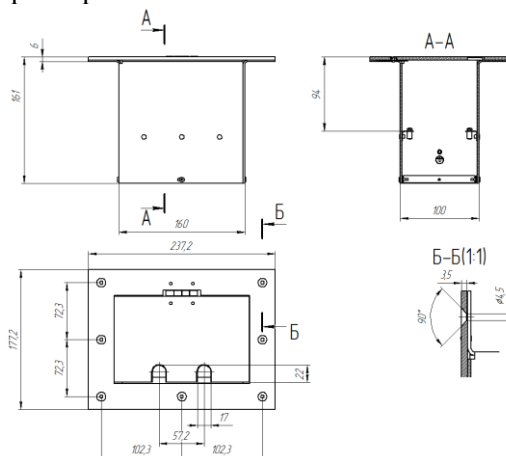
2.3 Вес НЕТТО, кг. не более 2,9

2.4 Вес БРУТТО, кг. не более 3,5

2.5 Условия хранения: в крытых отапливаемых складах.

2.6 Условия транспортирования: всеми видами наземного транспорта при условии надёжного крепления груза и наличии защиты от атмосферных осадков.

Габаритные размеры:

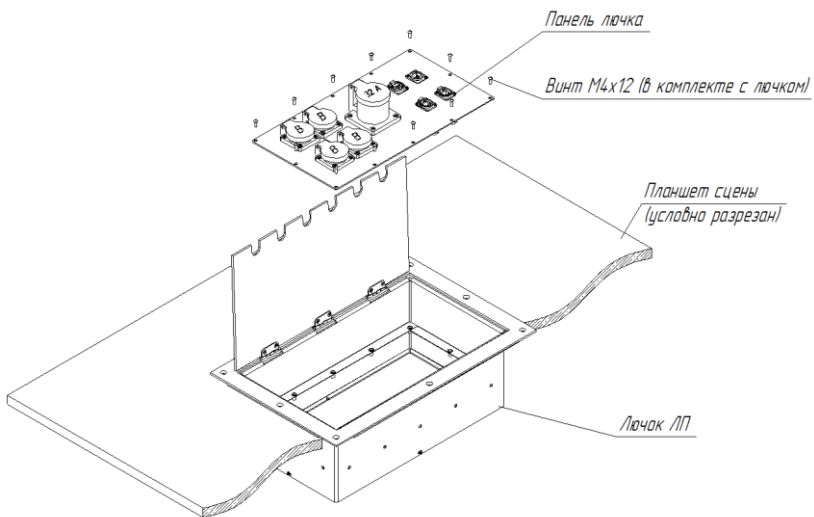


3. Комплектность.

Таблица 1. Лючок планшетный ЛП.16.10.16

Позиция на монтажной схеме	Наименование	Кол-во
1	Лючок планшетный ЛП.16.10.16	1
2	Руководство по эксплуатации	1

4. Схема установки и сборки лючка планшетного, панели лючка в планшете сцены



5. Указания по эксплуатации и уходу.

5.1 Уход за порошковыми покрытиями.

5.1.1 Поверхности с порошковым покрытием очищаются от загрязнений мягкой тканью, смоченной водным раствором моющих средств, не содержащих хлора и не имеющих абразивных составов, растворителей и других химически активных веществ; по окончании - покрытие протирается насухо.

5.1.2 Применение твердых материалов и приспособлений (скребки с рабочим покрытием из пластикового или

металлического материала) для очистки поверхности - не допускается.

5.1.3 Не допускается контакт с покрытием следующих строительных материалов: цемент, цементно-песчаный раствор, алебастр, побелка, краски всех видов, герметики, монтажная пена и т.п.

5.2. Указание по эксплуатации "ЛП".

5.2.1 Не допускается прямое попадание на поверхность "ЛП" солнечных лучей в течение продолжительного времени.

5.2.2 Не допускается эксплуатация "ЛП" вблизи открытого огня.

5.2.3 Не допускается эксплуатация "ЛП" при влажности более 60%.

5.2.4 При эксплуатации "ЛП" не допускается наносить царапины и удары по покрытию, исключить контакт покрытия с агрессивными составами (растворители, хлорсодержащие моющие средства и т.д.).

6. Гарантийные обязательства

6.1. Изготовитель предоставляет гарантию на металлоконструкцию при соблюдении потребителем условий хранения, транспортировки, монтажа и эксплуатации.

6.2 Срок гарантии на металлоконструкцию 12 месяцев с момента начала эксплуатации, но не более 18 месяцев со дня отгрузки потребителю.

6.3 Срок гарантии на порошковое покрытие: 12 месяцев.

7. Свидетельство о приёмке.

Дата выпуска _____

Представитель ОТК

М.П.

Адрес предприятия-изготовителя: 610050, г.Киров, ул. Луганская 57Б, ООО ИМЛАЙТ-ЛАЙТТЕХНИК,
Тел. 8(8332) 340-344