

ПРИНЦИПИАЛЬНАЯ СХЕМА АКУСТИЧЕСКОЙ СИСТЕМЫ ERA-i

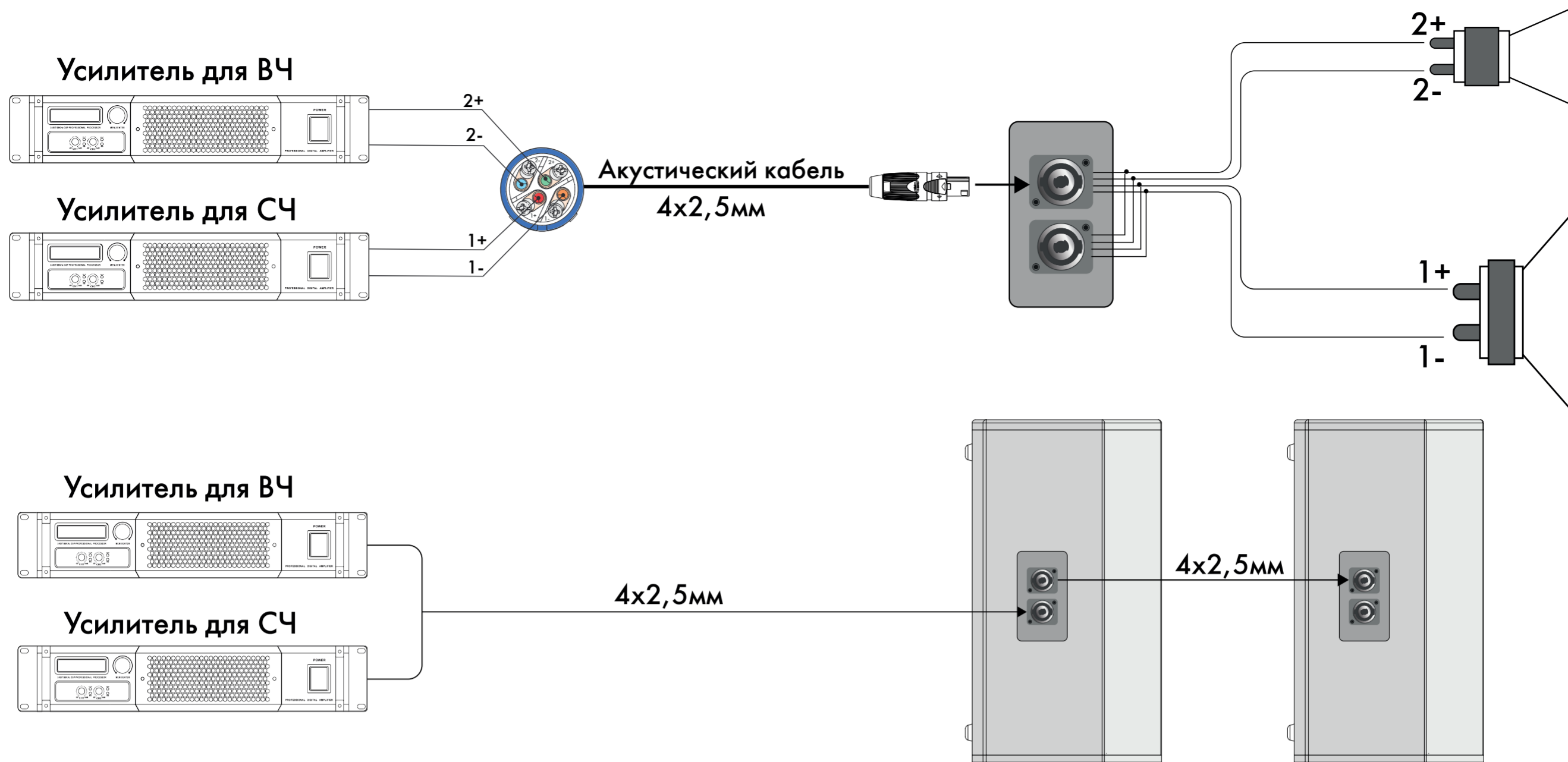


Схема расключения разъёма

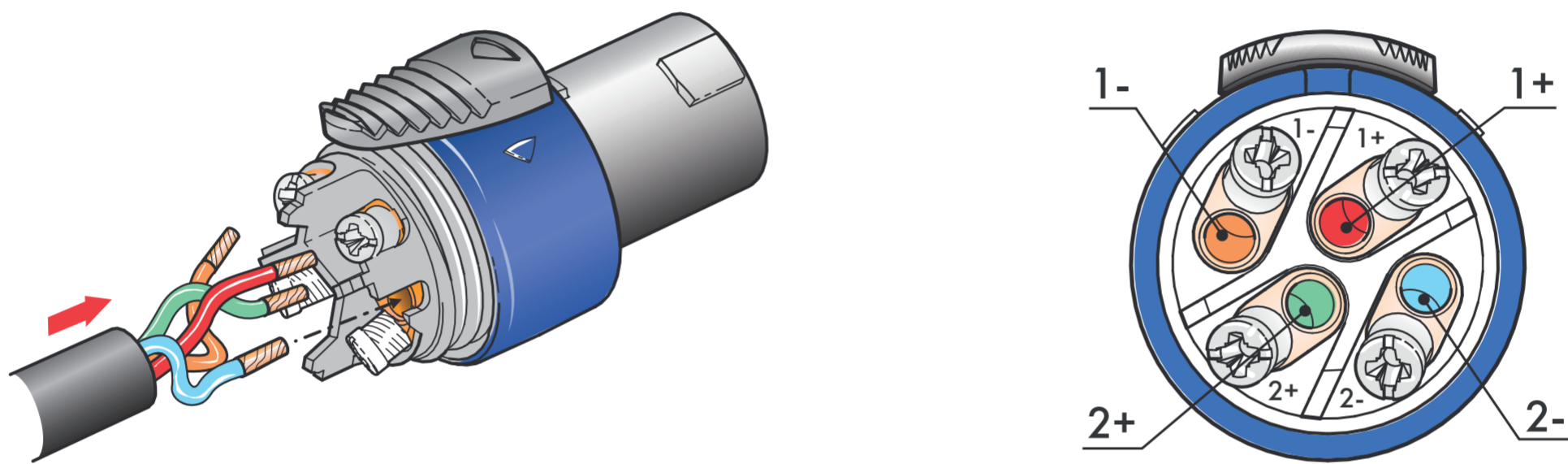


Схема подключения усилителей с зажимными разъёмами

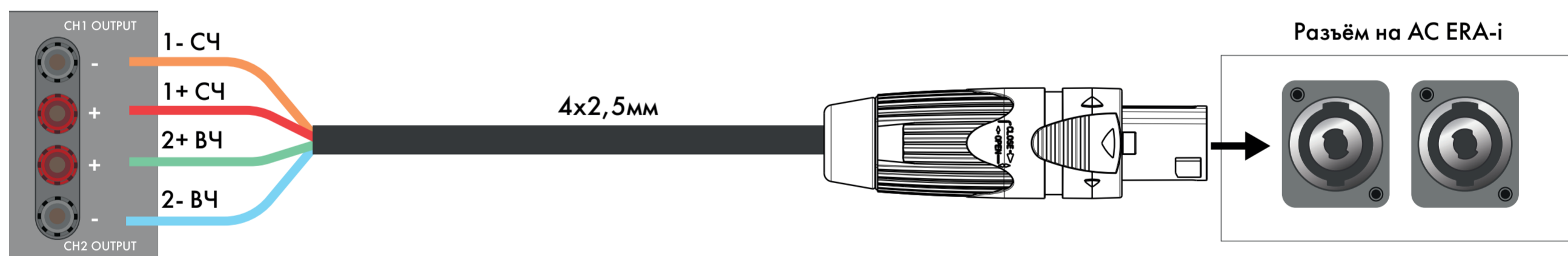


Схема подключения к усилителям с применением Y-адаптера

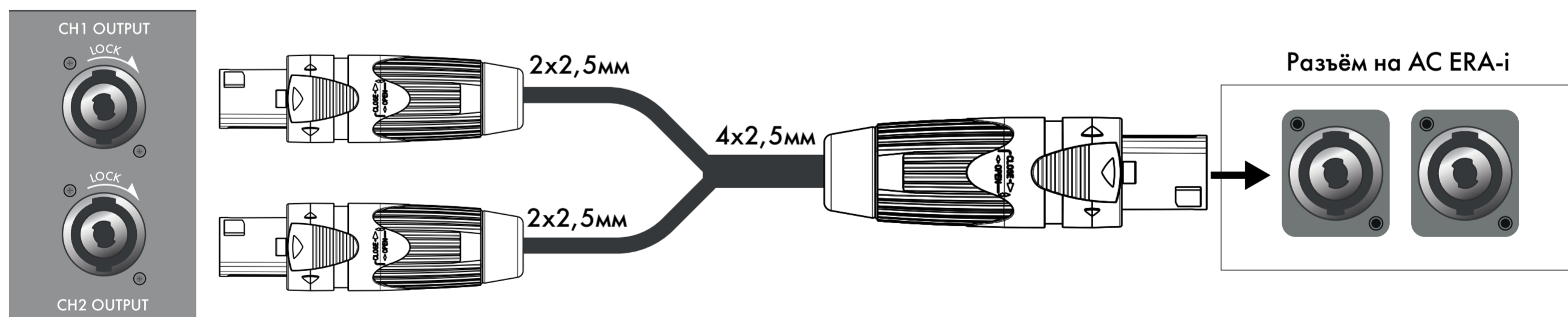


Схема соединения в Y-адаптере

