

背面有中文版使用说明书。

ПРАВИЛА ТЕХНИКИ БЕЗОПАСНОСТИ

ВНИМАТЕЛЬНО ПРОЧИТЕ, ПРЕЖДЕ ЧЕМ ПРИСТУПАТЬ К ЭКСПЛУАТАЦИИ

* Сохраните это руководство, чтобы можно было обращаться к нему в дальнейшем.

ПРЕДУПРЕЖДЕНИЕ

Во избежание получения серьезных травм вплоть до наступления смерти от удара электрическим током, а также во избежание короткого замыкания, повреждения оборудования, пожара и других инцидентов, всегда соблюдайте основные правила безопасности, перечисленные далее. Они включают принятие следующих мер (не ограничиваясь ими):

Не открывать

В данном устройстве нет компонентов, которые должен обслуживать пользователь. Не следует открывать устройство или пытаться разбирать его, а также каким-либо образом модифицировать его внутренние компоненты. При возникновении неисправности немедленно прекратите эксплуатацию устройства и обратитесь за помощью к квалифицированным специалистам центра технического обслуживания корпорации Yamaha.

Место установки

Не следует располагать продукт в месте, подверженном воздействию дыма или парам масла, а также в месте, где любые его детали могут быть повреждены, что может вызвать его падение, которое приведет к травме.

ВНИМАНИЕ

Во избежание нанесения серьезных травм себе и окружающим, а также во избежание повреждения устройства и другого имущества, всегда соблюдайте основные правила безопасности. Они включают принятие следующих мер (не ограничиваясь ими):

Место установки

- Во избежание случайного падения устройства не оставляйте его в неустойчивом положении.
- Не размещайте устройство в месте, где на него могут воздействовать коррозионные газы или соленый воздух. Это может привести к сбоям в работе устройства.
- Не размещайте устройство в местах, где оно будет постоянно подвержено воздействию воды. Это может привести к сбоям в работе устройства.
- Не размещайте устройство в местах, где оно будет подвержено воздействию масла. Это может привести к сбоям в работе устройства.
- Строительные работы должны выполняться специалистом в соответствии со строительными нормами и правилами. Если для установки устройства требуется выполнение строительных работ, соблюдайте следующие меры предосторожности.
 - Выбирайте монтажное оборудование и место установки, способные выдерживать вес устройства.
 - Избегайте мест установки, подверженных постоянной вибрации.
 - Используйте подходящие инструменты для установки устройства.
 - Периодически проверяйте состояние устройства.

Подключения

Перед подключением данного устройства к другим устройствам выключите питание на всех устройствах. Перед включением или отключением питания на всех устройствах установите минимальный уровень громкости.

Используйте только кабели динамиков для подключения динамиков к разъемам для динамиков. Применение кабелей другого типа может привести к возгоранию.

Обслуживание

Не протирайте наружные детали устройства бензином, разбавителем, синтетическим моющим средством. Не используйте средства для очистки электрических контактов. Это может привести к повреждению или растворению наружных деталей устройства.

Правила безопасности при эксплуатации

- Никогда не вставляйте и не роняйте посторонние (бумажные, пластиковые, металлические и прочие) предметы в отверстия решетки. Если это все-таки произойдет, отдайте устройство для осмотра квалифицированному сервисному специалисту корпорации Yamaha.
- Не используйте устройство при искажении звука. Длительное использование устройства в таком состоянии может привести к перегреву и возгоранию.
- При выборе усилителя мощности для использования с этим устройством убедитесь, что выходная мощность усилителя ниже, чем нагрузочная способность по мощности данного устройства (см. ТЕХНИЧЕСКИЕ ХАРАКТЕРИСТИКИ). Даже если выходная мощность усилителя ниже, чем нагрузочная способность по мощности данного устройства (PGM), использование излишне мощных входных сигналов, приводящих к срезу, может вызвать повреждение устройства.
- Сбой в работе или возгорание особенно вероятны при генерации следующих звуков или шумов:
 - обратная связь при использовании микрофона;
 - постоянный экстремально громкий звук от музыкального инструмента;
 - постоянный чрезмерно искаженный звук;
 - шум, вызванный подключением/отсоединением кабеля при включенном усилителе.

УВЕДОМЛЕНИЕ

Во избежание сбоев/повреждения продукта, имущественного ущерба следуйте приведенным ниже предупреждениям.

Уход и техническое обслуживание

- Не ставьте на устройство предметы из винила, пластика, резины, которые могут испачкать панель.
- Протирайте устройство сухой, мягкой тканью. Не используйте ткань, смоченную в разбавителе для краски, растворителе, чистящем средстве, других химических составах.
- В случае резких значительных перепадах температуры окружающего воздуха, например при переносе устройства из одного места в другое или при включении или выключении кондиционера воздуха, в устройстве может конденсироваться влага. Использование устройства при наличии в нем конденсата может привести к повреждению устройства. Если есть подозрение на наличие конденсата, не включайте устройство несколько часов до полного высыхания конденсата.
- Обязательно проверяйте номинальное сопротивление нагрузки усилителя мощности (см. ТЕХНИЧЕСКИЕ ХАРАКТЕРИСТИКИ), особенно при параллельном подключении динамиков. Подключение к усилителю мощности нагрузки с сопротивлением, выходящим за пределы номинального диапазона, может привести к повреждению усилителя мощности.

- При подключении динамиков с высоким сопротивлением убедитесь, что общая выходная мощность каждого динамика не превышает номинальную выходную мощность усилителя.
- При подключении динамиков с высоким сопротивлением убедитесь, что аудиосигнал проходит через фильтр высоких частот 80 Гц или выше перед входом в динамики. (Для VXS5/VXS5W список UL будет недоступен без данного подключения.)

СХЕМА ЗАЩИТЫ

Эта акустическая система оснащена встроенной схемой защиты, которая отключает акустическую систему в случае обнаружения чрезмерно мощного входного сигнала. Если акустическая система не выводит звук, незамедлительно уменьшите уровень громкости на усилителе мощности. Звук автоматически восстановится через несколько секунд.

Разместите динамик на плоской и ровной поверхности.

Не размещайте динамик на земле решеткой вниз.

Не касайтесь динамика акустической системы.

Об этом руководстве

Иллюстрации в данном руководстве приводятся исключительно в целях разъяснения инструкций и могут не полностью соответствовать реальному устройству.

Корпорация Yamaha не несет ответственности за ущерб, вызванный неправильной эксплуатацией или модификацией устройства, а также за потерю или повреждение данных.

РАСПАКОВКА

После распаковки проверьте наличие следующих деталей в комплекте поставки.

- Динамик × 2
 - Основание кронштейна × 2
 - Монтажный кронштейн × 2
 - Крышка кронштейна × 2
 - Винт для крепления монтажного кронштейна × 4 (VXS8/VXS8W: M6, VXS5/VXS5W: M5)
 - Стопорный винт × 2 (M3, только для VXS8/VXS8W)
 - Болт с внутренней шестигранной головкой × 2
 - Крепежная проволока × 2
 - Клеммная крышка × 2
 - Предохранительный штифт × 2
 - Шестигранный ключ × 1
 - Руководство пользователя (данное руководство)
- * Винты/болты для крепления основания кронштейна к стене/потолку и кабели динамиков не входят в комплект поставки.

ТЕХНИЧЕСКИЕ ХАРАКТЕРИСТИКИ

| | VXS8/VXS8W | VXS5/VXS5W |
|-------------------------------------------------------------------------------------|--------------------------------------------------------------------------------------------------------------------------------------------------------------|-----------------------------------------------------------|
| Тип | 2-полосные, фазоинверторного типа | |
| Динамик | Динамик конического типа 8 дюймов (20 см) | Динамик конического типа 5-1/4 дюйма (13 см) |
| | Высокочастотный динамик с мягким куполом 1 дюйма (2,5 см) | Высокочастотный динамик с мягким куполом 3/4 дюйма (2 см) |
| Угол покрытия (в среднем 500 Гц – 4 кГц) | 100° по горизонтали × 100° по вертикали | 120° по горизонтали × 120° по вертикали |
| Номинальное сопротивление | 8 Ом | |
| Номинальная мощность | NOISE | 90 Вт |
| | PGM | 180 Вт |
| | MAX | 360 Вт |
| Чувствительность (1 Вт, 1 м) *1 | 91 дБ SPL | 89 дБ SPL |
| Максимальный SPL (расчетный, 1 м) *2 | 117 дБ SPL | 114 дБ SPL |
| Диапазон частот (-10 дБ) *1, *3 | 51 Гц – 20 кГц | 62 Гц – 20 кГц |
| Частота разделения | 2,8 кГц | 3 кГц |
| Разъем | Euroblock (4 контакта) × 1 (вход: +/-, проходные клеммы: +/-) Макс. сечение провода 12 AWG (2,5 мм ²) | |
| Ответвления обмотки трансформатора | 70 В | 60, 30, 15, 7,5 Вт |
| | 100 В | 60, 30, 15 Вт |
| Защита от перегрузки | Ограничение мощности во всем диапазоне для защиты сети и преобразователей | |
| Магнитное экранирование | Нет | |
| Класс пыли- и водонепроницаемости *4 | IP35 | |
| Корпус | Форма | четыреугольная |
| | Материал корпуса | ABS |
| | Материал акустического экрана | PC/ASA |
| Материал решетки | Перфорированный алюминий с порошковой окраской (толщина = 1 мм) Относительное отверстие: 51% | |
| Отделка | VXS8/VXS5: черная (без окраски, приблизительное значение цвета: Munsell N3) VXS8W/VXS5W: белая (без окраски, приблизительное значение цвета: Munsell 9,3) | |
| Габаритные размеры (только динамик) (Ш × В × Г при вертикальной ориентации корпуса) | 278 × 430 × 239 мм (10,9" × 16,9" × 9,4") | 176 × 280 × 163 мм (6,9" × 11,0" × 6,4") |
| Чистая масса (только динамик, 1 шт.) | 8,2 кг (18,1 фунта) | 3,6 кг (7,9 фунта) |
| Упаковка | Упаковываются попарно | |

*1: полупространство (2π)

*2: рассчитано на основе номинальной мощности и чувствительности, не учитывая сжатия мощности.

*3: при подключении с низким сопротивлением

*4: IP34 при установке динамика вертикально на потолок.

В содержании данного руководства приведены последние на момент публикации технические характеристики. Для получения последней версии руководства посетите веб-сайт корпорации Yamaha и загрузите файл с руководством.

РАЗМЕРЫ

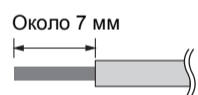
См. обратную сторону руководства пользователя на английском языке.

МОНТАЖ ДИНАМИКОВ

Установите динамики на стене/потолке с помощью прилагаемых кронштейнов. Убедитесь, что стена/потолок достаточно прочны. Иллюстрации в этой инструкции относятся к модели VXS5. Для всех моделей используется одинаковый способ установки.

Действия перед установкой (подготовка кабеля)

Для подключения к разъемам Euroblock используйте многожильные кабели. Снимите изоляцию кабеля, как показано на рисунке, и подсоедините кабель.



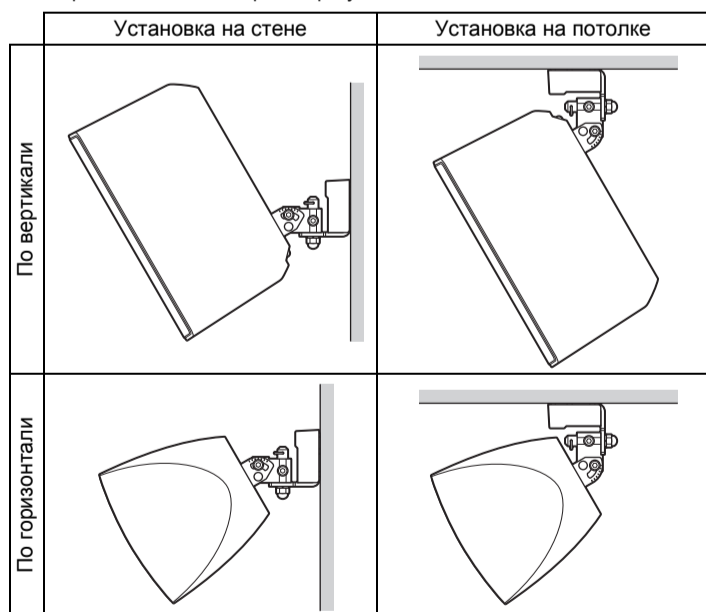
ПРИМЕЧАНИЕ

Не залуживайте многожильные провода. Это приведет к повреждению провода.

Ниже показан установленный динамик. Установите основание кронштейна и подсоедините монтажный кронштейн, как показано на рисунке.

ПРИМЕЧАНИЕ

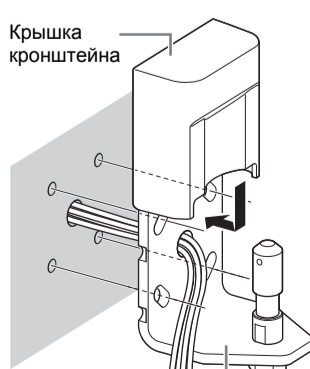
- При установке динамика на потолок решетчатой параллельно земле установите динамик горизонтально.
- При установке динамика на потолок обязательно установите основание кронштейна так, чтобы его стержень располагался горизонтально без наклона к земле.
- Конструкция монтажного кронштейна не предназначена для его поворота влево или вправо при установке динамика на потолок.



1 УСТАНОВИТЕ ОСНОВАНИЕ КРОНШТЕЙНА НА СТЕНЕ/ПОТОЛКЕ

1 Приложите основание кронштейна к стене/потолку и разметьте положение для винтов/болтов и кабелей. Диаметр отверстий под винты/болты по четырем углам составляет M6, а диаметр отверстия под кабели динамика в центре – Ø11 мм.

2 Сделайте отверстия по месту в стене/потолке для болтов и кабелей и пропустите болты и кабели от усилителя через отверстия, как показано на рисунке.



3 Установите основание кронштейна на стене/потолке. Обязательно зафиксируйте четыре угла основания кронштейна.

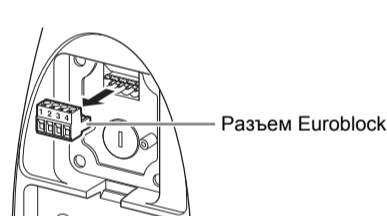
4 Пропустите кабели через зазор в нижней части крышки кронштейна и установите ее на основание кронштейна.

ПРИМЕЧАНИЕ

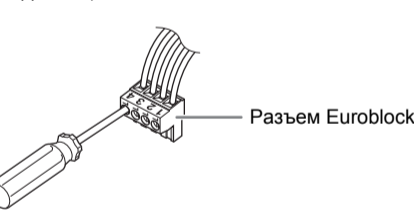
Если потребуется устранить слабины кабелей позже, то крышку кронштейна можно установить после шага 5-6.

2 ПОДСОЕДИНИТЕ ПРОВОДА К РАЗЪЕМУ

1 Отсоедините разъем Euroblock.

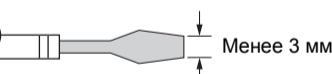


2 Отверткой с плоским жалом ослабьте винты клемм разъема Euroblock. Вставьте кабели в клеммы и затяните винты. Убедитесь, что кабели нельзя извлечь из клемм.



ПРИМЕЧАНИЕ

Используйте отвертку с плоским жалом шириной менее 3 мм.

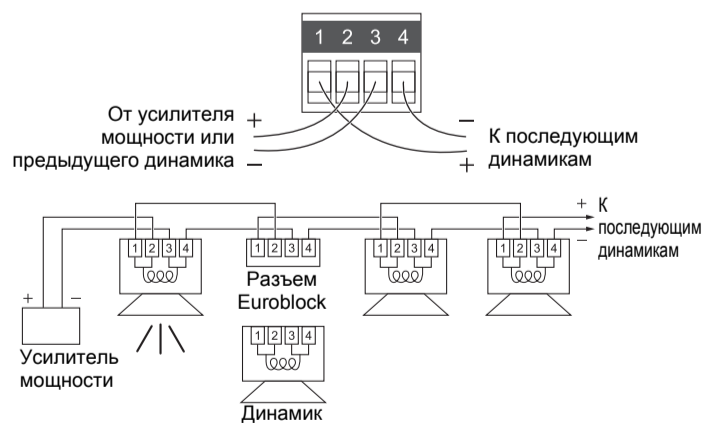


Существует два способа подключения.

ВНИМАНИЕ
Проверьте общее сопротивление при подключении динамиков с низким сопротивлением.

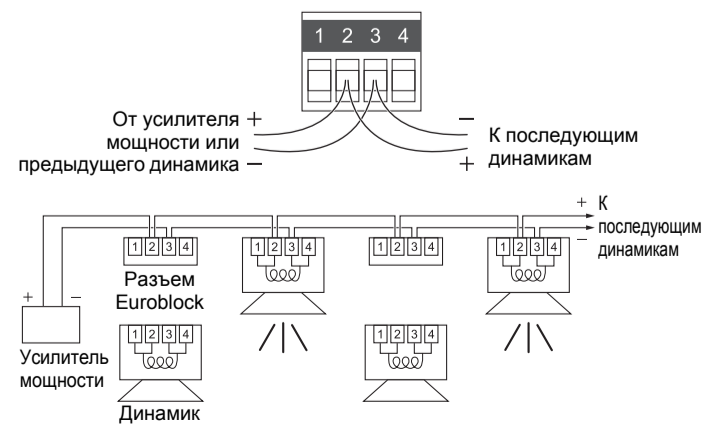
Использование проходных клемм

При использовании этого способа кабели следующего динамика подключаются к клеммам 1 и 4. Если разъем Euroblock будет отсоединен от динамика, все последующие динамики не будут работать. Это позволяет легко определить неисправный динамик.



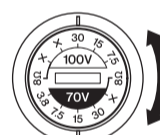
Клеммы параллельного входа

При использовании этого способа кабели подключаются к клеммам 2 и 3 каждого динамика. Так как кабели соединены в разъемах Euroblock, все динамики будут работать даже при выходе из строя одного из них.



3 ВЫБЕРИТЕ МОЩНОСТЬ И НАПРЯЖЕНИЕ ЛИНИИ/СОПРОТИВЛЕНИЕ

Выберите напряжение и сопротивление сети питания (100 В/70 В/8 Ом) и отвод для сети питания 100 В/70 В, отверткой с плоским жалом повернув селектор отводов в задней части динамика.



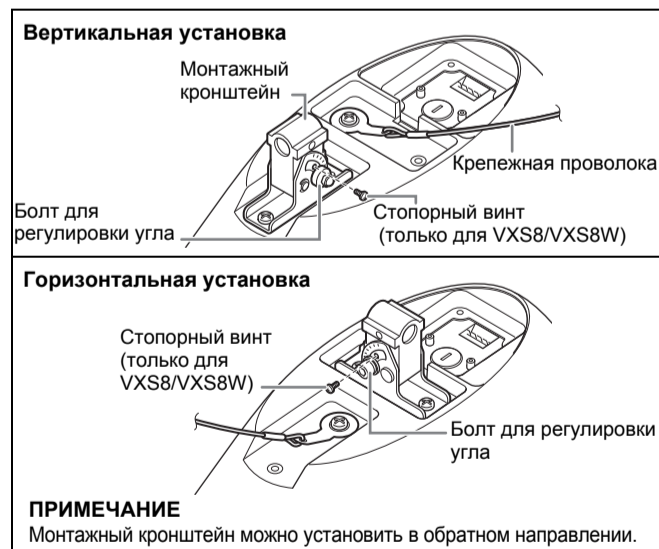
На иллюстрации показана установка 30 Вт для линии 100 В и 15 Вт для линии 70 В.

ВНИМАНИЕ

- Не используйте положение "X". Положение 8 Ом следует выбирать только для аудиосистем с сопротивлением 8 Ом. Неверная настройка может привести к повреждению динамика и усилителя мощности.
- Перед настройкой селектора отводов обязательно отключите усилитель.

4 ПРИКРЕПИТЕ МОНТАЖНЫЙ КРОНШТЕЙН И КРЕПЕЖНУЮ ПРОВОЛОКУ

1 Прикрепите монтажный кронштейн и крепежную проволоку к динамику. Используйте прилагаемые винты для крепления монтажного кронштейна. Способ крепления монтажного кронштейна зависит от ориентации динамика (по вертикали или горизонтали).



ПРИМЕЧАНИЕ
Монтажный кронштейн можно установить в обратном направлении.

2 Установите требуемый угол динамика по вертикали. Ослабьте болт для регулировки угла с помощью прилагаемого шестигранного ключа, отрегулируйте угол динамика и затяните болт для регулировки угла, чтобы зафиксировать динамик (момент затяжки: 8 Н·м).

ПРИМЕЧАНИЕ

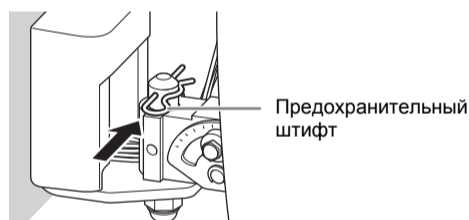
- Каждая отметка на монтажном кронштейне соответствует 10°.
- (только для VXS8/VXS8W) При установке динамика на стену с вертикальным углом наклона в 30° или менее заверните прилагаемый стопорный винт.

5 УСТАНОВИТЕ ДИНАМИК НА ОСНОВАНИИ КРОНШТЕЙНА И ЗАКРЕПИТЕ КАБЕЛЬ

1 Установите монтажный кронштейн на основание кронштейна.



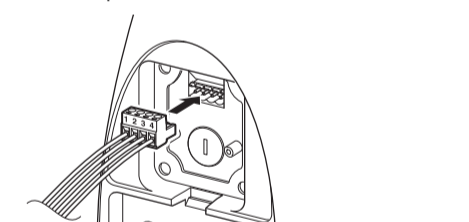
2 Установите предохранительный штифт. Обязательно установите предохранительный штифт, чтобы предотвратить падение монтажного кронштейна.



ПРИМЕЧАНИЕ

Предохранительный штифт можно установить с любой стороны монтажного кронштейна в зависимости от угла динамика.

3 Вставьте разъем Euroblock в гнездо динамика.



4 Установите клеммную крышку.



5 (При установке динамика на стене) поверните динамик по горизонтали для установки требуемого угла.

6 Убедитесь, что монтажный кронштейн встал на место на основании кронштейна, затем затяните прилагаемый болт (момент затяжки: 6,5 Н·м).



ПРИМЕЧАНИЕ

- При установке динамика в особенности на потолке следует убедиться, что монтажный кронштейн встал на место на основании кронштейна.
- Болт с внутренней шестигранной головкой можно установить с любой стороны монтажного кронштейна (слева или справа) в зависимости от угла динамика.
- Прикрепите крепежную проволоку к стене/потолку.

ВНИМАНИЕ

- Обязательно примите меры для предотвращения падения динамика в случае неправильной установки.
- При креплении крепежной проволоки к стене прикрепите ее выше места крепления к динамику по возможности с небольшой слабину.
- Если длины крепежной проволоки недостаточно, подготовьте другой отрезок крепежной проволоки, подходящий для условий установки, который выдержит массу динамика. Если отрезок крепежной проволоки слишком длинный, падение динамика может привести к разрыву проволоки из-за слишком сильной нагрузки.

Yamaha Pro Audio global website
<http://www.yamahaproaudio.com/>
Yamaha Downloads
<https://download.yamaha.com/>

Important Notice: Guarantee Information for customers in European Economic Area (EEA) and Switzerland

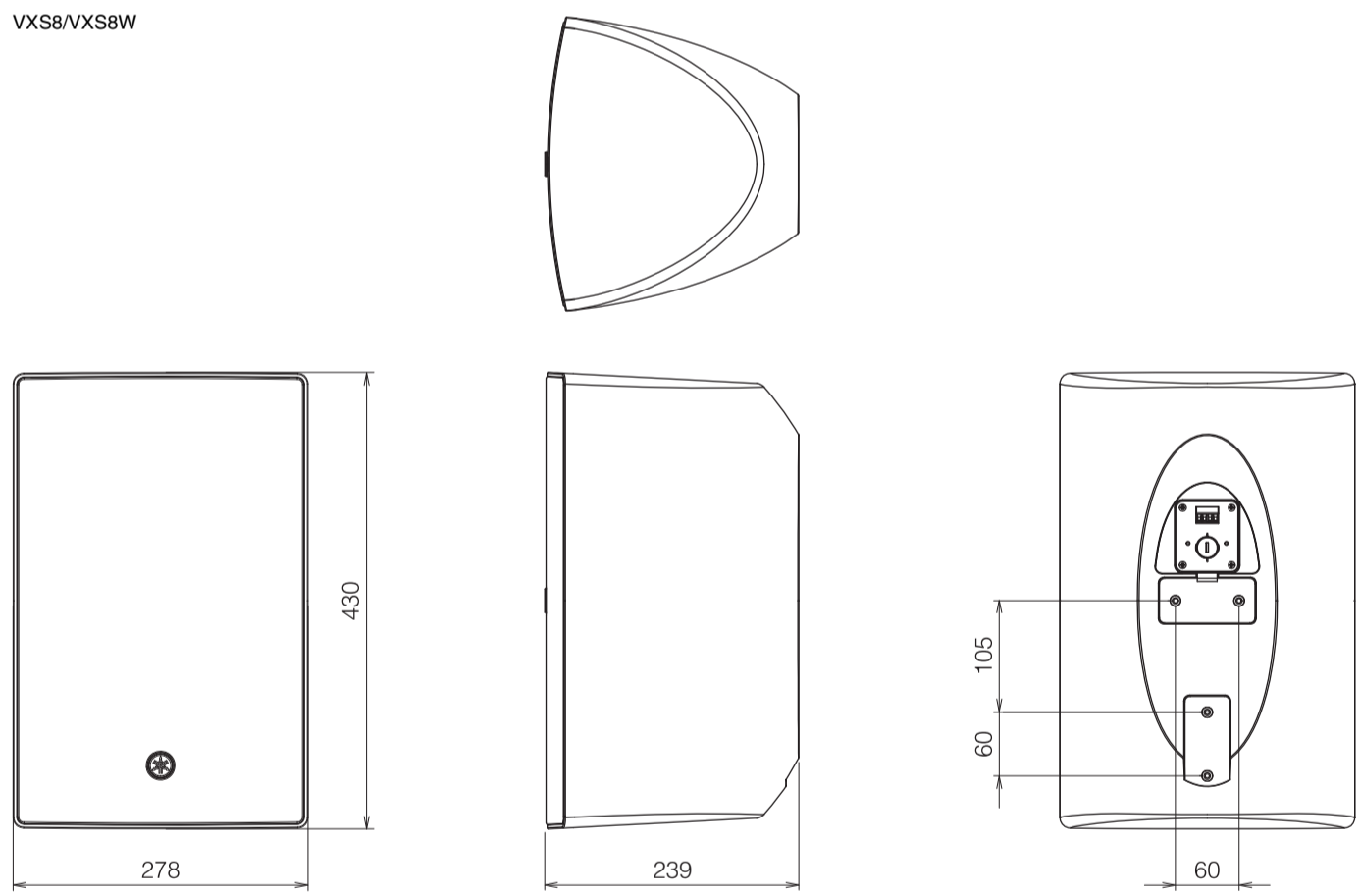
| | |
|----------------------------------------------------------------------------------------------------------------------------------------------------------------------------------------------------------------------------------------------------------------------------------------------------------------------------------------------------------------------------------------------------------------------------------------------------------------------------|-----------------------|
| Important Notice: Guarantee Information for customers in EEA* and Switzerland For detailed guarantee information about this Yamaha product, and Pan-EEA* and Switzerland warranty service, please either visit the website address below (Printable file is available at our website) or contact the Yamaha representative office for your country. * EEA: European Economic Area | English |
| Wichtiger Hinweis: Garantie-Information für Kunden in der EWR* und der Schweiz Für nähere Garantie-Information über dieses Produkt von Yamaha, sowie über den Pan-EWR*- und Schweizer Garantieservice, besuchen Sie bitte entweder die folgend angegebene Internetadresse (eine druckfähige Version befindet sich auch auf unserer Webseite), oder wenden Sie sich an den für Ihr Land zuständigen Yamaha-Vertrieb. *EWR: Europäischer Wirtschaftsraum | Deutsch |
| Remarque importante: informations de garantie pour les clients de l'EEE et la Suisse Pour des informations plus détaillées sur la garantie de ce produit Yamaha et sur le service de garantie applicable dans l'ensemble de l'EEE ainsi qu'en Suisse, consultez notre site Web à l'adresse ci-dessous (le fichier imprimable est disponible sur notre site Web) ou contactez directement Yamaha dans votre pays de résidence. * EEE : Espace Economique Européen | Français |
| Belangrijke mededeling: Garantie-informatie voor klanten in de EER* en Zwitserland Voor gedetailleerde garantie-informatie over dit Yamaha-product en de garantieservice in heel de EER* en Zwitserland, gaat u naar de onderstaande website (u vindt een afdrukbaar bestand op onze website) of neemt u contact op met de vertegenwoordiging van Yamaha in uw land. * EER: Europese Economische Ruimte | Nederlands |
| Aviso importante: información sobre la garantía para los clientes del EEE* y Suiza Para una información detallada sobre este producto Yamaha y sobre el soporte de garantía en la zona EEE* y Suiza, visite la dirección web que se incluye más abajo (la versión del archivo para imprimir esta disponible en nuestro sitio web) o póngase en contacto con el representante de Yamaha en su país. * EEE: Espacio Económico Europeo | Español |
| Avviso importante: informazioni sulla garanzia per i clienti residenti nell'EEA* e in Svizzera Per informazioni dettagliate sulla garanzia relativa a questo prodotto Yamaha e l'assistenza in garanzia nei paesi EEA* e in Svizzera, potete consultare il sito Web all'indirizzo riportato di seguito (è disponibile il file in formato stampabile) oppure contattare l'ufficio di rappresentanza locale della Yamaha. * EEA: Area Economica Europea | Italiano |
| Aviso importante: informações sobre as garantias para clientes da AEE* e da Suíça Para obter uma informação pormenorizada sobre este produto da Yamaha e sobre o serviço de garantia na AEE* e na Suíça, visite o site a seguir (o arquivo para impressão está disponível no nosso site) ou entre em contato com o escritório de representação da Yamaha no seu país. * AEE: Área Económica Europeia | Português |
| Σημαντική σημείωση: Πληροφορίες εγγύησης για τους πελάτες στον ΕΟΧ* και Ελβετία Για λεπτομερείς πληροφορίες εγγύησης σχετικά με το παρόν προϊόν της Yamaha και την κάλυψη εγγύησης σε όλες τις χώρες του ΕΟΧ και την Ελβετία, επισκεφτείτε την παρακάτω ιστοσελίδα (Εκτυπώσιμη μορφή είναι διαθέσιμη στην ιστοσελίδα μας) ή απευθυνθείτε στην αντιπροσωπεία της Yamaha στη χώρα σας. * ΕΟΧ: Ευρωπαϊκός Οικονομικός Χώρος | Ελληνικά |
| Viktigt: Garantinformation för kunder i EES-området* och Schweiz För detaljerad information om denna Yamahaprodukt samt garantireservice i hela EES-området* och Schweiz kan du antingen besöka nedanstående webbadress (en utskriftsvänlig fil finns på webbplatsen) eller kontakta Yamahas officiella representant i ditt land. * EES: Europeiska Ekonomiska Samarbetsområdet | Svenska |
| Viktig merknad: Garantinformasjon for kunder i EØS* og Sveits Detaljert garantinformasjon om dette Yamaha-produktet og garantireservice for hele EØS-området* og Sveits kan fås enten ved å besøke nettadressen nedenfor (utskriftsversjon finnes på våre nettsider) eller kontakte kontaktpunktet i landet der du bor. *EØS: Det europeiske økonomiske samarbeidsområdet | Norsk |
| Vigtigt oplysning: Garantoplysninger til kunder i EØØ* og Schweiz De kan finde detaljerede garantioplysninger om dette Yamaha-produkt og den fælles garantiserviceordning for EØØ* (og Schweiz) ved at besøge det websted, der er angivet nedenfor (der findes en fil, som kan udskrives, på vores websted), eller ved at kontakte Yamahas nationale repræsentationskontor i det land, hvor De bor. * EØØ: Det Europæiske Økonomiske Område | Dansk |
| Tärkeä ilmoitus: Taku tiedot Euroopan talousalueen (ETA)* ja Sveitsin asiakkaille Tämän Yamahan tuotteen sekä ETA-alueen ja Sveitsin takuuta koskevat yksityiskohtaiset tiedot saatte alla olevasta nettiosoitteesta. (Tulostettava tiedosto saatavissa sivustollamme.) Voitte myös ottaa yhteyttä paikalliseen Yamaha-edustajaan. *ETA: Euroopan talousalue | Suomi |
| Ważne: Warunki gwarancyjne obowiązujące w EOG* i Szwajcarii Aby dowiedzieć się więcej na temat warunków gwarancyjnych tego produktu firmy Yamaha i serwisu gwarancyjnego w całym EOG* i Szwajcarii, należy odwiedzić wskazaną poniżej stronę internetową (Plik gotowy do wydruku znajduje się na naszej stronie internetowej) lub skontaktować się z przedstawicielstwem firmy Yamaha w swoim kraju. * EOG — Europejski Obszar Gospodarczy | Polski |
| Dôležité oznámenie: Záruční informácie pro zákazníky v EHS* a ve Švýcarsku Podrobné záruční informácie o tomto produkte Yamaha a záručníom servise v EHS* a ve Švýcarsku naleznete na niže uvedené webové adrese (soubor k tisku je dostupný na našich webových stránkách) nebo se můžete obrátiť na zastoupení firmy Yamaha ve své zemi. * EHS: Evropský hospodářský prostor | Česky |
| Fontos figyelmeztetés: Garancia-információk az EGT* területén és Svájcban élő vásárlók számára A jelen Yamaha termékre vonatkozó részletes garancia-információk, valamint az EGT*-re és Svájcra kiterjedő garanciális szolgáltatás tekintetében keresse fel webhelyünket az alábbi címen (a webhelyen nyomtatható fájl is talál), vagy pedig lépjen kapcsolatba az országában működő Yamaha képviselői irodával. * EGT: Európai Gazdasági Térség | Magyar |
| Oluline märkus: Garantiteave Euroopa Majanduspiirkonna (EMP)* ja Šveitsi klientidele Täpsema teabe saamiseks selle Yamaha toote garantii ning kogu Euroopa Majanduspiirkonna ja Šveitsi garantiteeninduse kohta, külastage palun veebisaiti alljärgneval aadressil (meie saidil on saadaval printitav fail) või pöörduge Teie regiooni Yamaha esinduse poole. * EMP: Euroopa Majanduspiirkond | Eesti keel |
| Svarīgs paziņojums: garantijas informācija klientiem EEZ* un Šveicē Lai saņemtu detalizētu garantijas informāciju par šo Yamaha produktu, kā arī garantijas apkalpošanu EEZ* un Šveicē, lūdzu, apmeklējiet zemāk norādīto tīmekļa vietnes adresi (tīmekļa vietnē ir pieejams drukājams fails) vai sazinieties ar jūsu valsti apkalpojošo Yamaha pārstāvniecību. * EEZ: Eiropas Ekonomikas zona | Latviešu |
| Dėmesio: informacija dėl garantijos pirkėjams EEE* ir Šveicarijoje Jei reikia išsames informacijos apie šį „Yamaha“ produktą ir jo techninę priežiūrą visoje EEE* ir Šveicarijoje, apsilankykite mūsų svetainėje toliau nurodytu adresu (svetainėje yra spausdinamas failas) arba kreipkitės į „Yamaha“ atstovybę savo šalyje. *EEE – Europos ekonominė erdvė | Lietuvių kalba |
| Dôležitá upozornenie: Informácie o záruke pre zákazníkov v EHP* a Švajčiarsku Podrobné informácie o záruke týkajúce sa tohto produktu od spoločnosti Yamaha a garančnom servise v EHP* a Švajčiarsku nájdete na webovej stránke uvedenej nižšie (na našej webovej stránke je k dispozícii súbór na tlač) alebo sa obráťte na zástupcu spoločnosti Yamaha vo svojej krajine. * EHP: Európsky hospodársky priestor | Slovenčina |
| Pomembno obvestilo: Informacije o garanciji za kupce v EGP* in Švici Za podrobnejše informacije o tem Yamahinem izdelku ter garancijskem servisu v celotnem EGP in Švici, obiščite spletno mesto, ki je navedeno spodaj (natisljiva datoteka je na voljo na našem spletnem mestu), ali se obrnite na Yamahinega predstavnika v svoji državi. * EGP: Evropski gospodarski prostor | Slovensčina |
| Важно съобщение: Информация за гаранцията за клиенти в ЕИП* и Швейцария За подробна информация за гаранцията за този продукт на Yamaha и гаранционното обслужване в паневропейската зона на ЕИП* и Швейцария или посетете посочения по-долу уеб сайт (на нашия уеб сайт има файл за печат), или се свържете с представителния офис на Yamaha във вашата страна. * ЕИП: Европейско икономическо пространство | Български език |
| Notificare importantă: Informații despre garanție pentru clienții din SEE* și Elveția Pentru informații detaliate privind acest produs Yamaha și serviciul de garanție Pan-SEE* și Elveția, vizitați site-ul la adresa de mai jos (fișierul imprimabil este disponibil pe site-ul nostru) sau contactați biroul reprezentanței Yamaha din țara dumneavoastră. * SEE: Spațiul Economic European | Limba română |
| Važna obavijest: Informacije o jamstvu za države EGP-a i Švicarske Za detaljne informacije o jamstvu za ovaj Yamahin proizvod te jamstvenom servisu za cijeli EGP i Švicarsku, molimo Vas da posjetite web-stranicu navedenu u nastavku ili kontaktirate ovlaštenog Yamahinog dobavljača u svojoj zemlji. * EGP: Evropski gospodarski prostor | Hrvatski |

<https://europe.yamaha.com/warranty/>

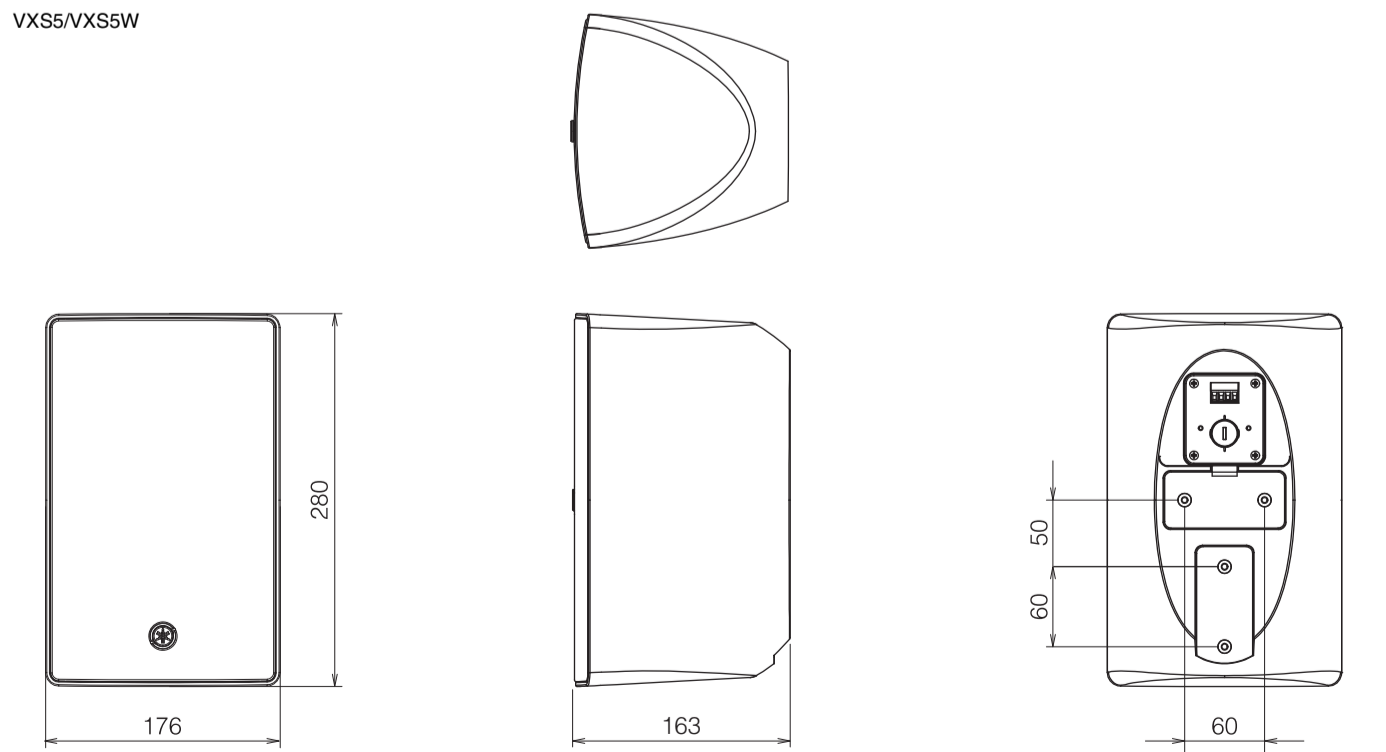
URL_5

DIMENSIONS

VXS8/VXS8W



VXS5/VXS5W



Unit: mm

For details of products, please contact your nearest Yamaha representative or the authorized distributor listed below.

Pour plus de détails sur les produits, veuillez-vous adresser à Yamaha ou au distributeur le plus proche de vous figurant dans la liste suivante.

Die Einzelheiten zu Produkten sind bei Ihrer unten aufgeführten Niederlassung und bei Yamaha Vertragshändlern in den jeweiligen Bestimmungsländern erhältlich.

Para detalles sobre productos, contacte su tienda Yamaha más cercana o el distribuidor autorizado que se lista debajo.

| | | |
|------------------------------------------------------------------------------------------------------------------------------------------------------------------------------------------------------------------------------------------------------------------------------|-------------------------------------------------------------------------------------------------------------------------------------------------------------------------------------------------------------------------|---------------------------------------------------------------------------------------------------------------------------------------------------------------------------------------------------|
| NORTH AMERICA | NETHERLANDS/BELGIUM/ LUXEMBOURG Yamaha Music Europe Branch Benelux Clarissenhof 5b, 4133 AB Vianen, The Netherlands Tel: +31-347-358040 | ASIA |
| CANADA Yamaha Canada Music Ltd. 135 Milner Avenue, Toronto, Ontario, M1S 3R1, Canada Tel: +1-416-298-1311 | FRANCE Yamaha Music Europe 7 rue Ambroise Croizat, Zone d'activités de Pariest, 77183 Croissy-Beaubourg, France Tel: +33-1-6461-4000 | THE PEOPLE'S REPUBLIC OF CHINA Yamaha Music & Electronics (China) Co.,Ltd. 2F, Yunhedasha, 1818 Ximzha-lu, Jingan-qu, Shanghai, China Tel: +86-400-051-7700 |
| U.S.A. Yamaha Corporation of America 6600 Orangefhorpe Avenue, Buena Park, CA 90620, U.S.A. Tel: +1-714-522-9011 | ITALY Yamaha Music Europe GmbH, Branch Italy Via Tinelli N.67/69 20855 Gerno di Lesmo (MB), Italy Tel: +39-039-9065-1 | INDIA Yamaha Music India Private Limited P-401, JMD Megapolis, Sector-48, Sohna Road, Gurugram-12018, Haryana, India Tel: +91-124-485-3300 |
| CENTRAL & SOUTH AMERICA | SPAIN/PORTUGAL Yamaha Music Europe GmbH Ibérica, Sucursal en España Ctra. de la Coruña km. 17,200, 28231 Las Rozas de Madrid, Spain Tel: +34-91-639-88-88 | INDONESIA PT. Yamaha Musik Indonesia (Distributor) Yamaha Music Center Bldg. Jalan Jend. Gatot Subroto Kav. 4, Jakarta 12930, Indonesia Tel: +62-21-520-2577 |
| MEXICO Yamaha de México, S.A. de C.V. Av. Insurgentes Sur 1647 Piso 9, Col. San José Insurgentes, Delegación Benito Juárez, México, D.F., C.P. 03900, México Tel: +52-55-5804-0600 | ARGENTINA Yamaha Music Latin America, S.A., Sucursal Argentina Olga Cossettini 1553, Piso 4 Norte, Madero Este-C1107CEK, Buenos Aires, Argentina Tel: +54-11-3704-1377 | KOREA Yamaha Music Korea Ltd. 11F, Prudential Tower, 298, Gangnam-daero, Gangnam-gu, Seoul, 06253, Korea Tel: +82-2-3467-3300 |
| BRAZIL Yamaha Musical do Brasil Ltda. Rua Fidêncio Ramos, 302 – Cj 52 e 54 – Torre B – Vila Olímpia – CEP 04551-010 – São Paulo/SP, Brazil Tel: +55-11-3704-1377 | SWEDEN/FINLAND/ICELAND Yamaha Music Europe GmbH Germany filial Scandinavia JA Weltgrensgata 1, 400 43 Göteborg, Sweden Tel: +46-31-489-34-00 | MALAYSIA Yamaha Music (Malaysia) Sdn. Bhd. No.8, Jlnan Perbandaran, Kelana Jaya, 47301 Petaling Jaya, Selangor, Malaysia Tel: +60-3-78039090 |
| ARGENTINA Yamaha Music Latin America, S.A., Sucursal Argentina Olga Cossettini 1553, Piso 4 Norte, Madero Este-C1107CEK, Buenos Aires, Argentina Tel: +54-11-3704-1377 | DENMARK Yamaha Music Denmark, Filial of Yamaha Music Europe GmbH, Tyskland Generatorvej 8C, ST. TH., 2860 Soborg, Denmark Tel: +45-44-92-49-00 | SINGAPORE Yamaha Music (Asia) Private Limited Block 202 Hougang Street 21, #02-00, Singapore 530202, Singapore Tel: +65-6740-9200 |
| PANAMA AND OTHER LATIN AMERICAN COUNTRIES/ CARIBBEAN COUNTRIES Yamaha Music Latin America, S.A. Edif. Torre Banco General, Piso 7, Urbanización Marbella, Calle 47 y Aquilino de la Guardia, Ciudad de Panamá, República de Panamá Tel: +507-269-5311 | GERMANY Yamaha Music Europe GmbH Siemensstrasse 22-34, 25462 Rellingen, Germany Tel: +49-4101-303-4 | TAIWAN Yamaha Music & Electronics Taiwan Co.,Ltd. 2F., No.1, Yuandong Rd., Banqiao Dist., New Taipei City 22063, Taiwan (R.O.C.) Tel: +886-2-7741-8888 |
| EUROPE | THE UNITED KINGDOM/IRELAND Yamaha Music Europe GmbH (UK) Sherbourne Drive, Tilbrook, Milton Keynes, MK7 8BL, U.K. Tel: +44-1908-366700 | THAILAND Siam Music Yamaha Co., Ltd. 3, 4, 15, 16th Fl, Siam Motors Building, 891/1 Rama 1 Road, Wangmai, Pathumwan, Bangkok 10330, Thailand Tel: +66-2-215-2622 |
| RUSSIA Yamaha Music (Russia) LLC. Room 37, entrance 7, bld. 7, Kievskaya street, Moscow, 121059, Russia Tel: +7-495-626-5005 | OTHER EUROPEAN COUNTRIES Yamaha Music Europe GmbH Siemensstrasse 22-34, 25462 Rellingen, Germany Tel: +49-4101-303-0 | VIETNAM Yamaha Music Vietnam Company Limited 15th Floor, Nam A Bank Tower, 201-203 Cach Mang Thang Tam St., Ward 4, Dist.3, Ho Chi Minh City, Vietnam Tel: +84-8-3818-1122 |
| MIDDLE EAST | TURKEY Yamaha Music Europe GmbH Merkezli Almanyas Türkiye Istanbul Subesi Mor Sumbul Sokak Varyap Meridian Business 1.Blok No:1 113-114-115 Bati Atasehir Istanbul, Turkey Tel: +90-216-275-7960 | OTHER ASIAN COUNTRIES http://asia.yamaha.com/ |
| AFRICA | Yamaha Music Gulf FZE JAFZA-16, Office 512, P.O.Box 17328, Jebel Ali FZE, Dubai, UAE Tel: +971-4-801-1500 | |
| MIDDLE EAST | TURKEY Yamaha Music Europe GmbH Merkezli Almanyas Türkiye Istanbul Subesi Mor Sumbul Sokak Varyap Meridian Business 1.Blok No:1 113-114-115 Bati Atasehir Istanbul, Turkey Tel: +90-216-275-7960 | |
| MIDDLE EAST | TURKEY Yamaha Music Europe GmbH Merkezli Almanyas Türkiye Istanbul Subesi Mor Sumbul Sokak Varyap Meridian Business 1.Blok No:1 113-114-115 Bati Atasehir Istanbul, Turkey Tel: +90-216-275-7960 | |
| MIDDLE EAST | TURKEY Yamaha Music Europe GmbH Merkezli Almanyas Türkiye Istanbul Subesi Mor Sumbul Sokak Varyap Meridian Business 1.Blok No:1 113-114-115 Bati Atasehir Istanbul, Turkey Tel: +90-216-275-7960 | |
| MIDDLE EAST | TURKEY Yamaha Music Europe GmbH Merkezli Almanyas Türkiye Istanbul Subesi Mor Sumbul Sokak Varyap Meridian Business 1.Blok No:1 113-114-115 Bati Atasehir Istanbul, Turkey Tel: +90-216-275-7960 | |
| MIDDLE EAST | TURKEY Yamaha Music Europe GmbH Merkezli Almanyas Türkiye Istanbul Subesi Mor Sumbul Sokak Varyap Meridian Business 1.Blok No:1 113-114-115 Bati Atasehir Istanbul, Turkey Tel: +90-216-275-7960 | |
| MIDDLE EAST | TURKEY Yamaha Music Europe GmbH Merkezli Almanyas Türkiye Istanbul Subesi Mor Sumbul Sokak Varyap Meridian Business 1.Blok No:1 113-114-115 Bati Atasehir Istanbul, Turkey Tel: +90-216-275-7960 | |
| MIDDLE EAST | TURKEY Yamaha Music Europe GmbH Merkezli Almanyas Türkiye Istanbul Subesi Mor Sumbul Sokak Varyap Meridian Business 1.Blok No:1 113-114-115 Bati Atasehir Istanbul, Turkey Tel: +90-216-275-7960 | |
| MIDDLE EAST | TURKEY Yamaha Music Europe GmbH Merkezli Almanyas Türkiye Istanbul Subesi Mor Sumbul Sokak Varyap Meridian Business 1.Blok No:1 113-114-115 Bati Atasehir Istanbul, Turkey Tel: +90-216-275-7960 | |
| MIDDLE EAST | TURKEY Yamaha Music Europe GmbH Merkezli Almanyas Türkiye Istanbul Subesi Mor Sumbul Sokak Varyap Meridian Business 1.Blok No:1 113-114-115 Bati Atasehir Istanbul, Turkey Tel: +90-216-275-7960 | |
| MIDDLE EAST | TURKEY Yamaha Music Europe GmbH Merkezli Almanyas Türkiye Istanbul Subesi Mor Sumbul Sokak Varyap Meridian Business 1.Blok No:1 113-114-115 Bati Atasehir Istanbul, Turkey Tel: +90-216-275-7960 | |
| MIDDLE EAST | TURKEY Yamaha Music Europe GmbH Merkezli Almanyas Türkiye Istanbul Subesi Mor Sumbul Sokak Varyap Meridian Business 1.Blok No:1 113-114-115 Bati Atasehir Istanbul, Turkey Tel: +90-216-275-7960 | |
| MIDDLE EAST | TURKEY Yamaha Music Europe GmbH Merkezli Almanyas Türkiye Istanbul Subesi Mor Sumbul Sokak Varyap Meridian Business 1.Blok No:1 113-114-115 Bati Atasehir Istanbul, Turkey Tel: +90-216-275-7960 | |
| MIDDLE EAST | TURKEY Yamaha Music Europe GmbH Merkezli Almanyas Türkiye Istanbul Subesi Mor Sumbul Sokak Varyap Meridian Business 1.Blok No:1 113-114-115 Bati Atasehir Istanbul, Turkey Tel: +90-216-275-7960 | |
| MIDDLE EAST | TURKEY Yamaha Music Europe GmbH Merkezli Almanyas Türkiye Istanbul Subesi Mor Sumbul Sokak Varyap Meridian Business 1.Blok No:1 113-114-115 Bati Atasehir Istanbul, Turkey Tel: +90-216-275-7960 | |
| MIDDLE EAST | TURKEY Yamaha Music Europe GmbH Merkezli Almanyas Türkiye Istanbul Subesi Mor Sumbul Sokak Varyap Meridian Business 1.Blok No:1 113-114-115 Bati Atasehir Istanbul, Turkey Tel: +90-216-275-7960 | |
| MIDDLE EAST | TURKEY Yamaha Music Europe GmbH Merkezli Almanyas Türkiye Istanbul Subesi Mor Sumbul Sokak Varyap Meridian Business 1.Blok No:1 113-114-115 Bati Atasehir Istanbul, Turkey Tel: +90-216-275-7960 | |
| MIDDLE EAST | TURKEY Yamaha Music Europe GmbH Merkezli Almanyas Türkiye Istanbul Subesi Mor Sumbul Sokak Varyap Meridian Business 1.Blok No:1 113-114-115 Bati Atasehir Istanbul, Turkey Tel: +90-216-275-7960 | |
| MIDDLE EAST | TURKEY Yamaha Music Europe GmbH Merkezli Almanyas Türkiye Istanbul Subesi Mor Sumbul Sokak Varyap Meridian Business 1.Blok No:1 113-114-115 Bati Atasehir Istanbul, Turkey Tel: +90-216-275-7960 | |
| MIDDLE EAST | TURKEY Yamaha Music Europe GmbH Merkezli Almanyas Türkiye Istanbul Subesi Mor Sumbul Sokak Varyap Meridian Business 1.Blok No:1 113-114-115 Bati Atasehir Istanbul, Turkey Tel: +90-216-275-7960 | |
| MIDDLE EAST | TURKEY Yamaha Music Europe GmbH Merkezli Almanyas Türkiye Istanbul Subesi Mor Sumbul Sokak Varyap Meridian Business 1.Blok No:1 113-114-115 Bati Atasehir Istanbul, Turkey Tel: +90-216-275-7960 | |
| MIDDLE EAST | TURKEY Yamaha Music Europe GmbH Merkezli Almanyas Türkiye Istanbul Subesi Mor Sumbul Sokak Varyap Meridian Business 1.Blok No:1 113-114-115 Bati Atasehir Istanbul, Turkey Tel: +90-216-275-7960 | |
| MIDDLE EAST | TURKEY Yamaha Music Europe GmbH Merkezli Almanyas Türkiye Istanbul Subesi Mor Sumbul Sokak Varyap Meridian Business 1.Blok No:1 113-114-115 Bati Atasehir Istanbul, Turkey Tel: +90-216-275-7960 | |
| MIDDLE EAST | TURKEY Yamaha Music Europe GmbH Merkezli Almanyas Türkiye Istanbul Subesi Mor Sumbul Sokak Varyap Meridian Business 1.Blok No:1 113-114-115 Bati Atasehir Istanbul, Turkey Tel: +90-216-275-7960 | |
| MIDDLE EAST | TURKEY Yamaha Music Europe GmbH Merkezli Almanyas Türkiye Istanbul Subesi Mor Sumbul Sokak Varyap Meridian Business 1.Blok No:1 113-114-115 Bati Atasehir Istanbul, Turkey Tel: +90-216-275-7960 | |
| MIDDLE EAST | TURKEY Yamaha Music Europe GmbH Merkezli Almanyas Türkiye Istanbul Subesi Mor Sumbul Sokak Varyap Meridian Business 1.Blok No:1 113-114-115 Bati Atasehir Istanbul, Turkey Tel: +90-216-275-7960 | |
| MIDDLE EAST | TURKEY Yamaha Music Europe GmbH Merkezli Almanyas Türkiye Istanbul Subesi Mor Sumbul Sokak Varyap Meridian Business 1.Blok No:1 113-114-115 Bati Atasehir Istanbul, Turkey Tel: +90-216-275-7960 | |
| MIDDLE EAST | TURKEY Yamaha Music Europe GmbH Merkezli Almanyas Türkiye Istanbul Subesi Mor Sumbul Sokak Varyap Meridian Business 1.Blok No:1 113-114-115 Bati Atasehir Istanbul, Turkey Tel: +90-216-275-7960 | |
| MIDDLE EAST | TURKEY Yamaha Music Europe GmbH Merkezli Almanyas Türkiye Istanbul Subesi Mor Sumbul Sokak Varyap Meridian Business 1.Blok No:1 113-114-115 Bati Atasehir Istanbul, Turkey Tel: +90-216-275-7960 | |
| MIDDLE EAST | TURKEY Yamaha Music Europe GmbH Merkezli Almanyas Türkiye Istanbul Subesi Mor Sumbul Sokak Varyap Meridian Business 1.Blok No:1 113-114-115 Bati Atasehir Istanbul, Turkey Tel: +90-216-275-7960 | |
| MIDDLE EAST | TURKEY Yamaha Music Europe GmbH Merkezli Almanyas Türkiye Istanbul Subesi Mor Sumbul Sokak Varyap Meridian Business 1.Blok No:1 113-114-115 Bati Atasehir Istanbul, Turkey Tel: +90-216-275-7960 | |
| MIDDLE EAST | TURKEY Yamaha Music Europe GmbH Merkezli Almanyas Türkiye Istanbul Subesi Mor Sumbul Sokak Varyap Meridian Business 1.Blok No:1 113-114-115 Bati Atasehir Istanbul, Turkey Tel: +90-216-275-7960 | |
| MIDDLE EAST | TURKEY Yamaha Music Europe GmbH Merkezli Almanyas Türkiye Istanbul Subesi Mor Sumbul Sokak Varyap Meridian Business 1.Blok No:1 113-114-115 Bati Atasehir Istanbul, Turkey Tel: +90-216-275-7960 | |
| MIDDLE EAST | TURKEY Yamaha Music Europe GmbH Merkezli Almanyas Türkiye Istanbul Subesi Mor Sumbul Sokak Varyap Meridian Business 1.Blok No:1 113-114-115 Bati Atasehir Istanbul, Turkey Tel: +90-216-275-7960 | |
| MIDDLE EAST | TURKEY Yamaha Music Europe GmbH Merkezli Almanyas Türkiye Istanbul Subesi Mor Sumbul Sokak Varyap Meridian Business 1.Blok No:1 113-114-115 Bati Atasehir Istanbul, Turkey Tel: +90-216-275-7960 | |
| MIDDLE EAST | TURKEY Yamaha Music Europe GmbH Merkezli Almanyas Türkiye Istanbul Subesi Mor Sumbul Sokak Varyap Meridian Business 1.Blok No:1 113-114-115 Bati Atasehir Istanbul, Turkey Tel: +90-216-275-7960 | |
| MIDDLE EAST | TURKEY Yamaha Music Europe GmbH Merkezli Almanyas Türkiye Istanbul Subesi Mor Sumbul Sokak Varyap Meridian Business 1.Blok No:1 113-114-115 Bati Atasehir Istanbul, Turkey Tel: +90-216-275-7960 | |
| MIDDLE EAST | TURKEY Yamaha Music Europe GmbH Merkezli Almanyas Türkiye Istanbul Subesi Mor Sumbul Sokak Varyap Meridian Business 1.Blok No:1 113-114-115 Bati Atasehir Istanbul, Turkey Tel: +90-216-275-7960 | |
| MIDDLE EAST | TURKEY Yamaha Music Europe GmbH Merkezli Almanyas Türkiye Istanbul Subesi Mor Sumbul Sokak Varyap Meridian Business 1.Blok No:1 113-114-115 Bati Atasehir Istanbul, Turkey Tel: +90-216-275-7960 | |
| MIDDLE EAST | TURKEY Yamaha Music Europe GmbH Merkezli Almanyas Türkiye Istanbul Subesi Mor Sumbul Sokak Varyap Meridian Business 1.Blok No:1 113-114-115 Bati Atasehir Istanbul, Turkey Tel: +90-216-275-7960 | |
| MIDDLE EAST | TURKEY Yamaha Music Europe GmbH Merkezli Almanyas Türkiye Istanbul Subesi Mor Sumbul Sokak Varyap Meridian Business 1.Blok No:1 113-114-115 Bati Atasehir Istanbul, Turkey Tel: +90-216-275-7960 | |
| MIDDLE EAST | TURKEY Yamaha Music Europe GmbH Merkezli Almanyas Türkiye Istanbul Subesi Mor Sumbul Sokak Varyap Meridian Business 1.Blok No:1 113-114-115 Bati Atasehir Istanbul, Turkey Tel: +90-216-275-7960 | |
| MIDDLE EAST | TURKEY Yamaha Music Europe GmbH Merkezli Almanyas Türkiye Istanbul Subesi Mor Sumbul Sokak Varyap Meridian Business 1.Blok No:1 113-114-115 Bati Atasehir Istanbul, Turkey Tel: +90-216-275-7960 | |
| MIDDLE EAST | TURKEY Yamaha Music Europe GmbH Merkezli Almanyas Türkiye Istanbul Subesi Mor Sumbul Sokak Varyap Meridian Business 1.Blok No:1 113-114-115 Bati Atasehir Istanbul, Turkey Tel: +90-216-275-7960 | |
| MIDDLE EAST | TURKEY Yamaha Music Europe GmbH Merkezli Almanyas Türkiye Istanbul Subesi Mor Sumbul Sokak Varyap Meridian Business 1.Blok No:1 113-114-115 Bati Atasehir Istanbul, Turkey Tel: +90-216-275-7960 | |
| MIDDLE EAST | TURKEY Yamaha Music Europe GmbH Merkezli Almanyas Türkiye Istanbul Subesi Mor Sumbul Sokak Varyap Meridian Business 1.Blok No:1 113-114-115 Bati Atasehir Istanbul, Turkey Tel: +90-216-275-7960 | |
| MIDDLE EAST | TURKEY Yamaha Music Europe GmbH Merkezli Almanyas Türkiye Istanbul Subesi Mor Sumbul Sokak Varyap Meridian Business 1.Blok No:1 113-114-115 Bati Atasehir Istanbul, Turkey Tel: +90-216-275-7960 | |
| MIDDLE EAST | TURKEY Yamaha Music Europe GmbH Merkezli Almanyas Türkiye Istanbul Subesi Mor Sumbul Sokak Varyap Meridian Business 1.Blok No:1 113-114-115 Bati Atasehir Istanbul, Turkey Tel: +90-216-275-7960 | |
| MIDDLE EAST | TURKEY Yamaha Music Europe GmbH Merkezli Almanyas Türkiye Istanbul Subesi Mor Sumbul Sokak Varyap Meridian Business 1.Blok No:1 113-114-115 Bati Atasehir Istanbul, Turkey Tel: +90-216-275-7960 | |
| MIDDLE EAST | TURKEY Yamaha Music Europe GmbH Merkezli Almanyas Türkiye Istanbul Subesi Mor Sumbul Sokak Varyap Meridian Business 1.Blok No:1 113-114-115 Bati Atasehir Istanbul, Turkey Tel: +90-216-275-7960 | |
| MIDDLE EAST | | |