

ООО "ИМЛАЙТ-ЛАЙТТЕХНИК"

Ящики рэковые выдвижные
(с замком, без замка)

Руководство по эксплуатации

Ящик рэковый выдвижной (ЯР)

1. Общие сведения.

- 1.1. Ящик рэковый выдвижной (ЯР) служит для размещения в нем различных предметов. Устанавливается в любой рэковый шкаф шириной 19"
- 1.2. ЯР рассчитаны на эксплуатацию в сухих, отапливаемых помещениях.
- 1.3. ЯР представляет собой металлический корпус, окрашенный порошковой краской. Ящик выдвигается не более чем 300 мм
- 1.4. Грузоподъемность ЯР не зависимо от высоты не более 5 кг
- 1.5. Установленный срок службы ЯР - не мене 5 лет.

2. Основные технические данные.

2.1 Габаритные размеры:

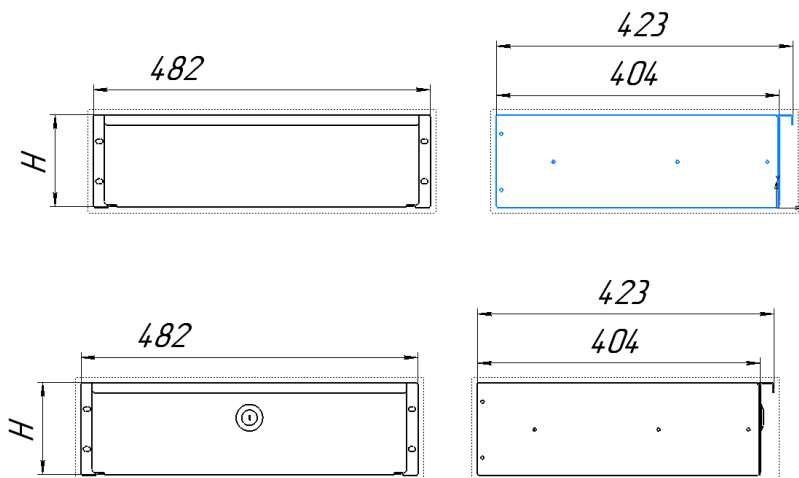


Таблица 1. Габаритные размеры, вес рэкового шкафа

Ящик с замком, без замка	Размер Н, мм	Габаритные размеры упаковки, мм	Вес НЕТТО, кг	Вес БРУТТО, кг
1U	45	60x450x500	5	6
2U	90	100x450x500	7	8
3U	135	150x450x500	8	9
4U	180	200x450x500	9	10
6U	270	300x450x500	12	13

2.2 Условия хранения: в крытых отапливаемых складах.

2.3 Условия транспортирования: всеми видами наземного транспорта при условии надёжного крепления груза и наличии защиты от атмосферных осадков.

6. Указания по эксплуатации и уходу.

6.1 Уход за порошковыми покрытиями.

6.1.1 Поверхности с порошковым покрытием очищаются от загрязнений мягкой тканью, смоченной водным раствором моющих средств, не содержащих хлора и не имеющих абразивных составов, растворителей и других химически активных веществ; по окончании - покрытие протирается насухо.

6.1.2 Применение твердых материалов и приспособлений (скрепки с рабочим покрытием из пластикового или металлического материала) для очистки поверхности - не допускается.

6.1.3 Не допускается контакт с покрытием следующих строительных материалов: цемент, цементно-песчаный раствор, алебастр, побелка, краски всех видов, герметики, монтажная пена и т.п.

6.2. Указание по эксплуатации ЯР.

6.2.1 Не допускается прямое попадание на поверхность ЯР солнечных лучей в течение продолжительного времени.

6.2.2 Не допускается эксплуатация ЯР вблизи открытого огня.

6.2.3 Не допускается эксплуатация ЯР при влажности более 60%.

6.2.4 При эксплуатации ЯР не допускается наносить царапины и удары по покрытию, исключить контакт покрытия с агрессивными составами (растворители, хлорсодержащие моющие средства и т.д.).

6. Гарантийные обязательства

6.1. Изготовитель предоставляет гарантию на металлоконструкцию при соблюдении потребителем условий хранения, транспортировки, монтажа и эксплуатации.

6.2 Срок гарантии на металлоконструкцию 12 месяцев с момента начала эксплуатации, но не более 18 месяцев со дня отгрузки потребителю.

6.3 Срок гарантии на порошковое покрытие: 12 месяцев.

7.Свидетельство о приёмке.

Дата выпуска _____

Представитель ОТК

М.П.

Адрес предприятия-изготовителя: 610050, г.Киров, ул. Луганская 57Б,
ООО ИМЛАЙТ-ЛАЙТТЕХНИК,
Тел. 8(8332) 340-344