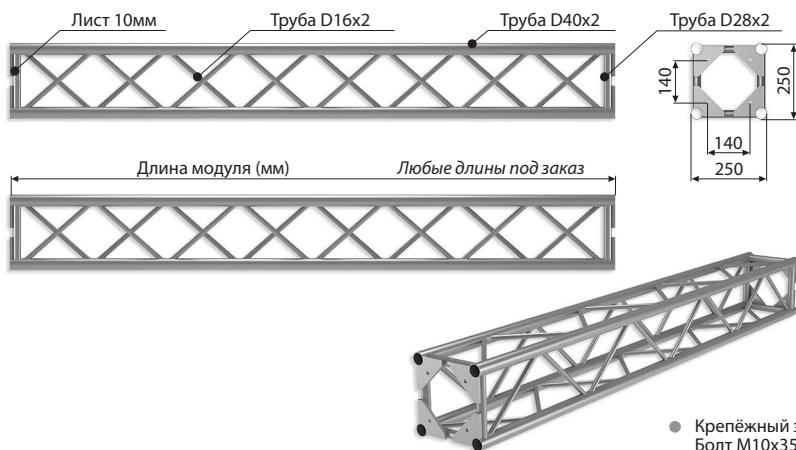
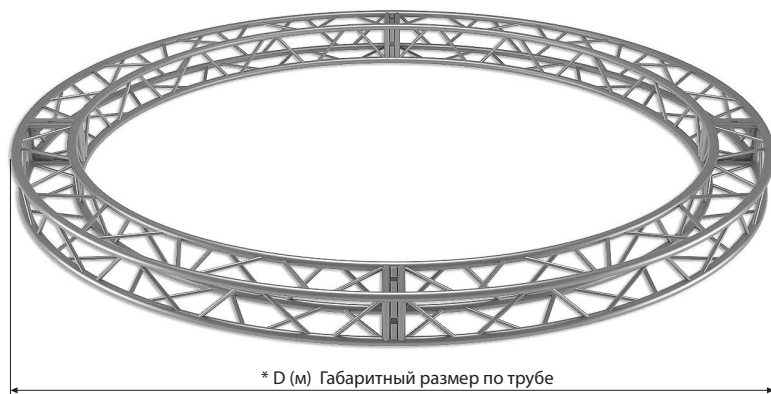
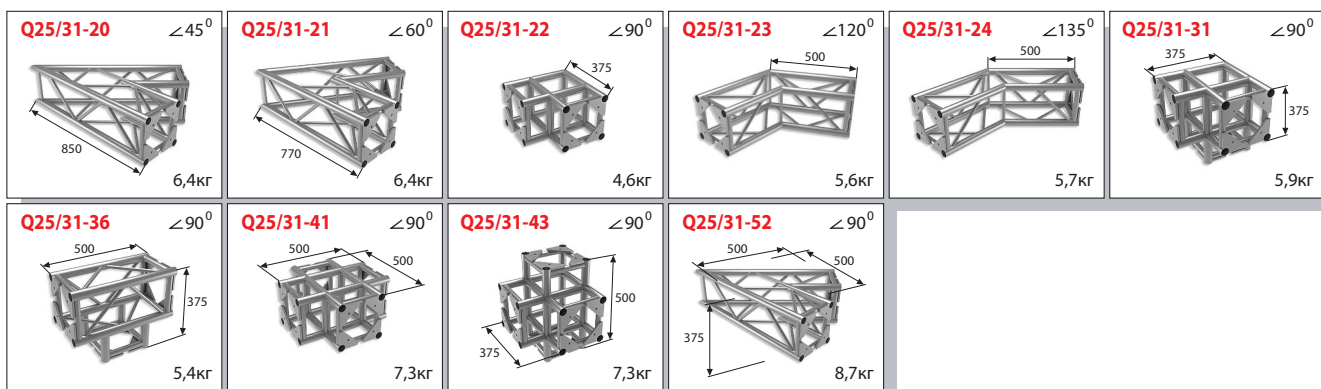


Серия Q25/31 Сплав АД31Т1



Код	Длина, мм	Масса, кг
Q25/31-500	500	4,0
Q25/31-1000	1000	6,0
Q25/31-1500	1500	8,0
Q25/31-2000	2000	10,0
Q25/31-2500	2500	12,0
Q25/31-3000	3000	14,0
Q25/31-3500	3500	16,0
Q25/31-4000	4000	18,0

● Крепёжный элемент:
Болт М10х35 DIN912 8.8 / Гайка М10 DIN934 / Шайба М10 DIN125 (4 комплекта)



Код	Кол-во частей	Масса, кг
Q25/31-D2	2	25,0
Q25/31-D3	4	42,1
Q25/31-D4	4	53,6
Q25/31-D5	6	69,7
Q25/31-D6	6	81,7
Q25/31-D7	8	97,2
Q25/31-D8	8	109,8
Q25/31-D9	12	131,4
Q25/31-D10	12	142,3

* Круги любого диаметра под заказ до 100м и более

Нагрузочные характеристики для алюминиевых конструкций серии Q25/31

Длина	Равномерно распределённая нагрузка		Прогиб	Сосредоточенная максимально-допустимая нагрузка				Масса
	кг/м	max, кг		кг**	кг**	кг**	кг**	
м			мм					кг
4	106	424	8	323	208	141	106	24,0
5	84	420	15	273	180	132	103	30,0
6	69	414	26	235	157	125	99	36,0
7	56	392	44	196	132	108	86	42,0
8	46	368	65	166	114	91	77	48,0
9	38	342	84	148	102	80	68	54,0
10	29	290	106	129	90	69	61	60,0
11	24	264	127	116	82	61	54	66,0

** Масса каждого груза

