

Рупорный громкоговоритель Модель HS-30T



Руководство пользователя

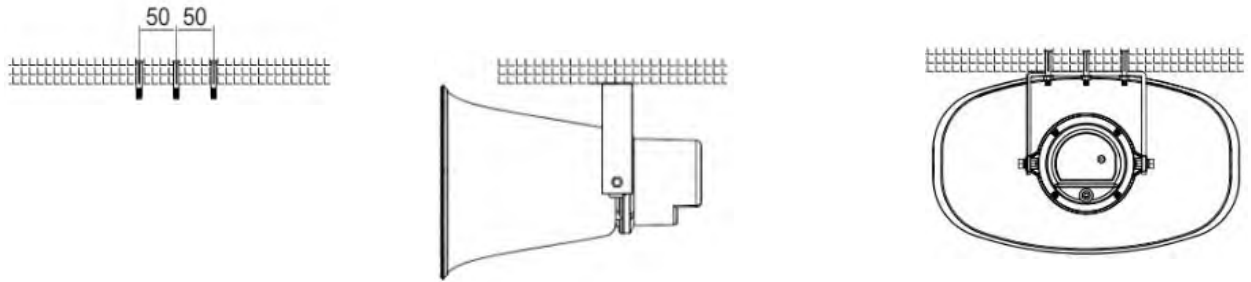
Перед работой с прибором, пожалуйста, внимательно прочтите данную инструкцию.

ВАЖНО!

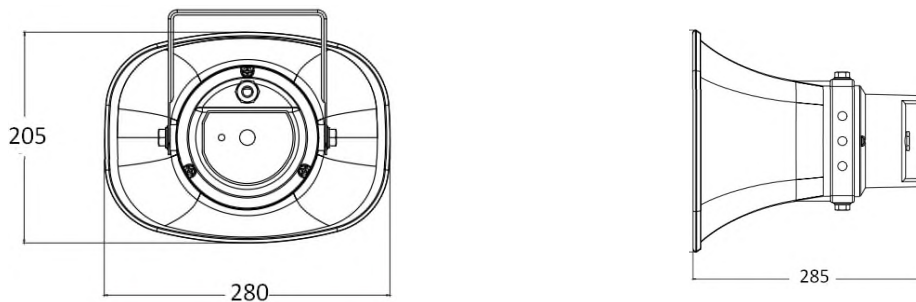
Перед подключением и использованием громкоговорителей, пожалуйста, прочтите внимательно это руководство и обращайтесь к нему в своей дальнейшей работе. Это руководство является неотъемлемой частью АС и должно передаваться вместе с АС в случае смены ее владельца, что необходимо как для ее правильной инсталляции и использования, так и для обеспечения ее сохранности и работоспособности. Компания VOLTA не несет ответственности за работу АС в случае ее неправильной установки или использования.

УСТАНОВКА

На поворотном кронштейне расположены отверстия Ø 8 мм, для крепления громкоговорителя на любую плоскую поверхность



ГАБАРИТНЫЕ РАЗМЕРЫ



ВЫБОР КОММУТАЦИОННЫХ КАБЕЛЕЙ АС

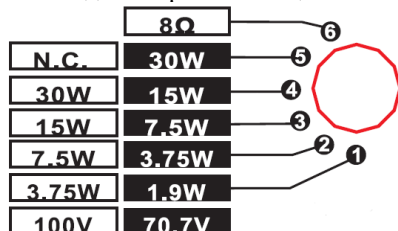
Громкоговорители должны быть подключены соответствующим по сечению кабелем.

Слишком тонкий кабель может стать причиной перегрева кабеля и большой потери мощности и качества звучания.

Более полную информацию по расчёту сечения кабеля можно получить на сайте www.info-pa.ru в разделе «Документация».

ПОДКЛЮЧЕНИЕ

При помощи селектора мощности, расположенного под крышкой громкоговорителя, установите необходимый режим мощности.



Подключите громкоговоритель к выходным клеммам усилителя.

При подключении громкоговорителя обязательно соблюдайте полярность.

ВНИМАНИЕ! Суммарная мощность громкоговорителей не должна превышать номинальную мощность усилителя.

Для 100-вольтовых линий, всегда используйте параллельное подключение громкоговорителей.

ОСНОВНЫЕ ТЕХНИЧЕСКИЕ ХАРАКТЕРИСТИКИ

| | |
|------------------------------------|---------------------------|
| Модель | HS-30T |
| Номинальная мощность, Вт | 30 |
| Встроенный трансформатор, В | 100 |
| Отводы трансформатора Вт | 30 - 15 - 7,5 - 3,75 / 8Ω |
| Степень защиты IP | 66 |
| Частотный диапазон, Гц | 300 - 8 000 |
| Звуковое давление дБ | 121 |
| Габариты, мм | 280 x 285 x 205 |
| Масса, кг | 2 |
| Температурный режим | -45 +70°C |

Если у вас возникли трудности или вопросы при подключении систем, обращайтесь за консультациями в ближайший авторизованный центр VOLTA.

Телефон единой справочной службы – (495) 748-3032